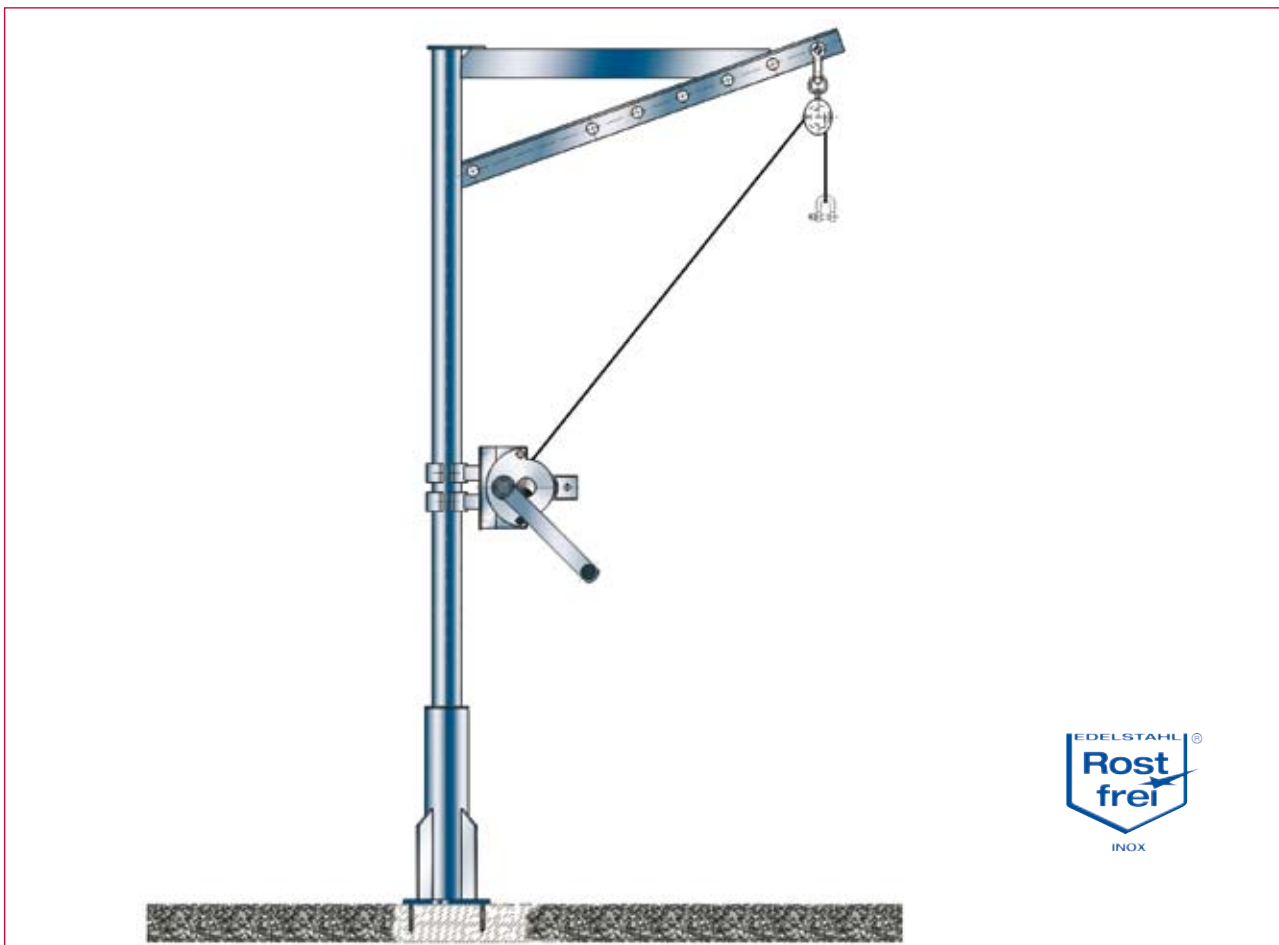


Grúa giratoria 150 kg
Gru a braccio girevole 150 kg
Guindaste rotativo 150 kg



Grúa giratoria, campo de aplicación especial: depuradoras

- Grúa, galvanizado por inmersión en caliente, opcional V4A
- Fijación opcional en pared o suelo
- Capacidad de giro: 360°
- Brazo de la grúa 275 - 775 mm
- Cable metálico inoxidable 1.4401

Gru a braccio girevole universale, campo di impiego speciale: impianti di depurazione

- gru zincata a caldo, a scelta V4A
- a scelta fissaggio a parete o sul suolo
- campo di rotazione: 360°
- braccio 275 - 775 mm
- Fune metallica inossidabile 1.4401

Guindaste rotativo universal, campo de aplicação especial: Estações de tratamento de águas residuais

- Guindaste galvanizado a quente, opcionalmente V4A
- Opcionalmente com fixação na parede ou chão
- Capacidade de rotação: 360°
- Braço do guindaste 275 - 775 mm
- Cabo de arame inoxidável 1.4401

47-6

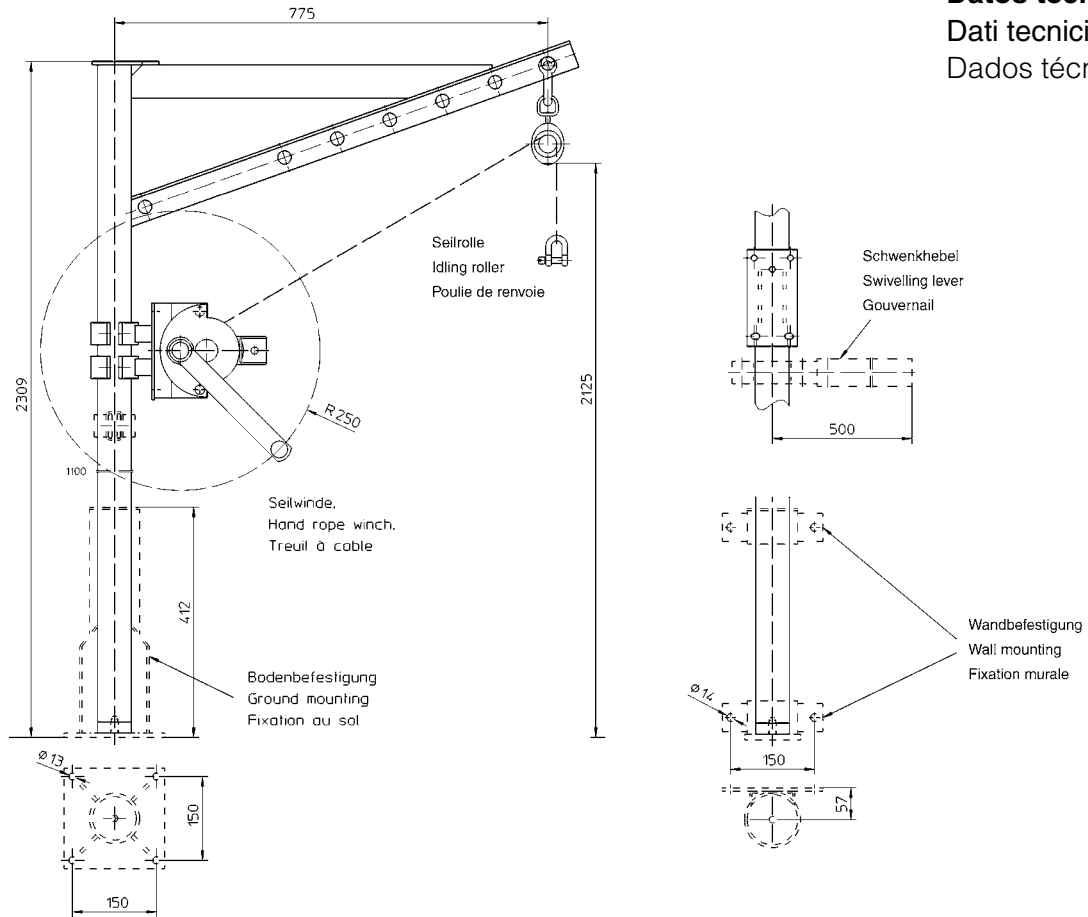
haacon hebetechnik gmbh
Josef-Haamann-Str. 6
D-97896 Freudenberg/Main

Tel: + 49 (0) 93 75/84-0
Fax: + 49 (0) 93 75/84-86
e-mail: hebetechnik@haacon.de
Internet: <http://www.haacon.com>

Datos técnicos

Dati tecnici

Dados técnicos



Referencia Cod. ord N.º enc.	Tipo Tipo Tipo			
209 847	4551.0,15	Grúa giratoria completa, galvanizado por inmersión en caliente	Gru a braccio girevole completa, zincata a caldo	Guindaste rotativo completo, galvanizado a quente
209 848	4571.0,15	Grúa giratoria, V4A, Torno de cable V2A	Gru a braccio girevole, V4A, argano a fune V2A	Guindaste rotativo, V4A, guincho de cabo V2A
209 767		Mástil de grúa giratoria, galvanizado por inmersión en caliente	Albero di gru a braccio girevole, zincato a caldo	Lança de guindaste rotativo, galvanizado a quente
209 805		Mástil de grúa giratoria, V4A	Albero di gru a braccio girevole, V4A	Lança de guindaste rotativo, V4A
209 774		Palanca giratoria, electrogalvanizado	Leva, galvanizzata	Alavanca giratória, galvanizada
209 775		Fijación tubular para pared, galvanizado por inmersión en caliente Base a parede, zincata a caldo Base de parede, galvanizada a quente		
209 768		Fijación tubular para "suelo, galvanizado por inmersión en caliente Base a pavimento, zincata a caldo Base de chão, galvanizada a quente		
209 809		Fijación tubular para suelo, V4A Base a pavimento, zincata a caldo Base de chão, V4A		

Datos técnicos	Dati tecnici	Dados técnicos	
Carga admisible	Carico ammissibile	Carga de tracção	150 kg
Longitud de cable	Lunghezza fune	longueur du câble	12 m
Máx. capacidad de cable	Supporto max. fune	Capacidade de enrolamento de cabo	29 m
Ø de cable	Ø fune	Cabo de arame Ø	4 mm
Presión de la manivela	Pressione manovella	Pressão da manivela	90 N
Recorrido/vuelta de manivela	Corsa / giro manovella:	Elevação/Revolução da manivela	64 mm
Peso	Peso	Peso	~ 29 kg

Reservado el derecho a modificaciones del material.
 Con riserva di modifica delle misure e della costruzione.
 Reservado o direito a alterações dimensionais e de construção