

NOUVEAU



Chariots porte-palans à poussée LEVEX "S" Réglage par axe à visser



Référence à commander	Capacité kg	N° Article	Hauteur perdue mm	Réglage largeur de fer de roulement mm	Pièce	
					Poids kg	
S-051	500	20123A	45	46-160	6	
S-052	500	20124A	45	161-280	6,4	
S-101	1000	20143A	51	50-160	9,4	
S-102	1000	20144A	51	161-280	10,7	
S-201	2000	20163A	63	64-180	17,9	
S-202	2000	20164A	63	181-300	20	
S-301	3000	20173A	78	74-180	31,2	
S-302	3000	20174A	78	181-300	33,7	
S-501	5000	20193A	92	82-180	48,7	
S-502	5000	20194A	92	181-300	51,7	

Réglage facile

Sa conception unique permet un réglage facile en fonction de la largeur du fer – par simple rotation des flasques sur l'axe central vissé.

Réglage convenant à tout fer

2 modèles pour chaque capacité permettent un montage sur n'importe quelle largeur et type de fer.

Réglage sans rondelles

Sa conception originale supprime la mise en place fastidieuse de rondelles d'ajustement.

Hauteur perdue très réduite

L'utilisation d'un axe central vissé permet un gain important en hauteur perdue par rapport à d'autres chariots.

Galets en fer forgé à aiguilles

Assurent un fonctionnement efficace et silencieux.

Protection par anti-chutes

Les anti-chutes installés aux extrémités des flasques empêchent toute chute des galets en cas de casse.

Butées anti-renversement

Empêchent le déraillement du chariot.

Peinture noire

Convient particulièrement pour les marchés du spectacle.

La marque CE

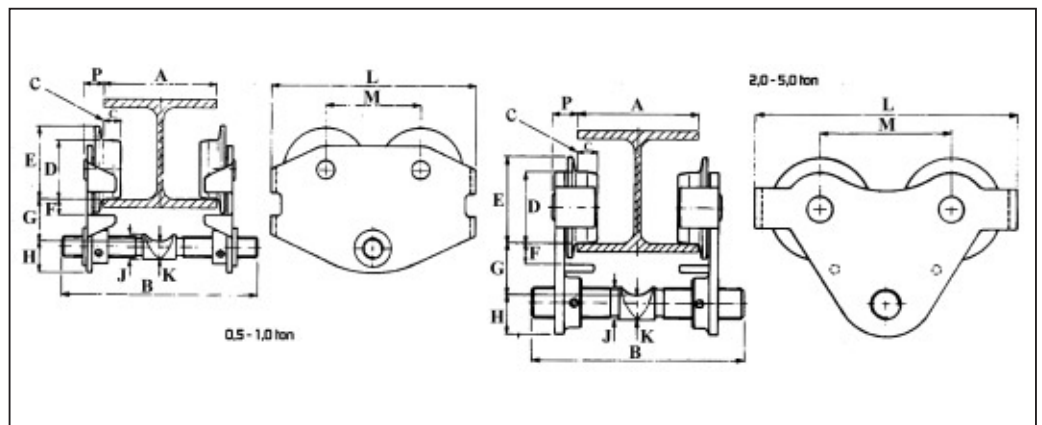
Garantit la conformité aux Directives Machines Européennes.

Garantie

L'appareil est garanti 12 mois et est livré avec son certificat et mode d'emploi.

Les épreuves

Chaque appareil est testé individuellement et porte son numéro de série. D'ailleurs, les appareils sont testés à titre indépendant par SAQ Control AB.



CARACTERISTIQUES

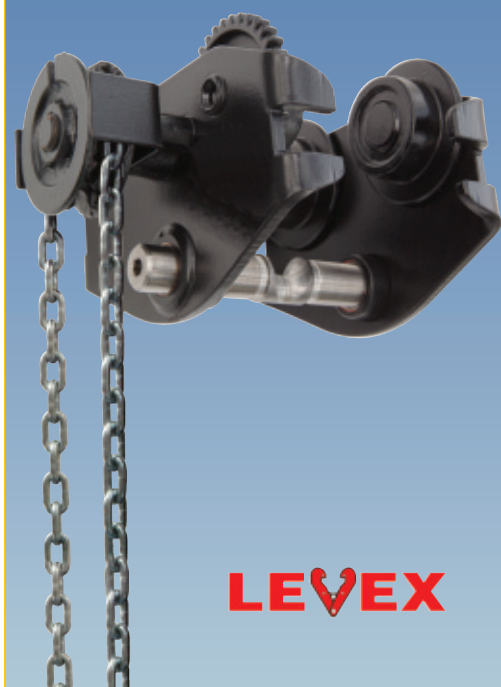
Modèle	Capacité kg	N° Article	Réglage largeur fer de roulement mm	Rayon de courbure mini mm	Poids kg
S-051	500	20123A	46-160	1000	6,0
S-052	500	20124A	161-280	1000	6,4
S-101	1000	20143A	50-160	1250	9,4
S-102	1000	20144A	161-280	1250	10,7
S-201	1600/2000	20163A	64-180	1800	17,9
S-202	1600/2000	20164A	181-300	1800	20,0
S-301	3000	20173A	74-180	2200	31,2
S-302	3000	20174A	181-300	2200	33,7
S-501	5000	20193A	82-180	2500	48,7
S-502	5000	20194A	181-300	2500	51,7

DIMENSIONS

Modèle	Capacité kg	A mm	B mm	C mm	D mm	E mm	F mm	G mm	H mm	J mm	K mm	L mm	M mm	P mm
S-051	500	46-160	208	18	62	77	18	45	33	25	19	216	100	22
S-052	500	161-280	A+48	18	62	77	18	45	33	25	19	216	100	22
S-101	1000	50-160	212	20	70	85	20	51	40	32	24	264	130	24
S-102	1000	161-280	A+52	20	70	85	20	51	40	32	24	264	130	24
S-201	1600/2000	64-180	248	24	100	118	24	63	51	40	32	335	165	31
S-202	1600/2000	181-300	A+68	24	100	118	24	63	51	40	32	335	165	31
S-301	3000	74-180	262	28	114	137	30	78	57	46	35	380	180	37
S-302	3000	181-300	A+88	28	114	137	30	78	57	46	35	380	180	37
S-501	5000	82-180	270	34	140	165	32	92	64	56	42	437	215	41
S-502	5000	181-300	A+90	34	140	165	32	92	64	56	42	437	215	41

CHARIOTS GRIFRES

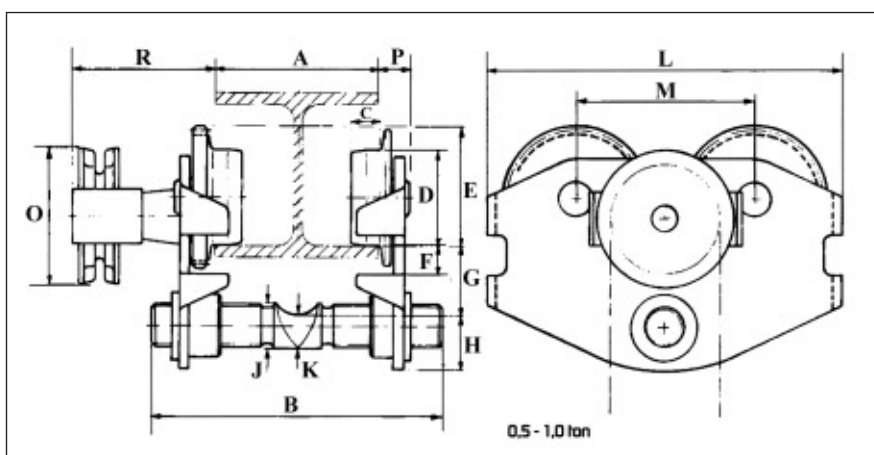
NOUVEAU



Chariots porte-palans à chaîne LEVEX "SG"



Référence à commander	Capacité kg	N° Article	Hauteur perdue mm	Réglage largeur de fer de roulement mm	Pièce	
					Poids kg	
S-051G	500	21123A	56	50-160	14,3	
S-052G	500	21124A	56	161-280	15,5	
S-101G	1000	21143A	51	50-160	14,3	
S-102G	1000	21144A	51	161-280	15,5	
S-201G	1600/2000	21163A	63	64-180	25,3	
S-202G	1600/2000	21164A	63	181-300	27,4	
S-301G	3000	21173A	78	74-180	38,2	
S-302G	3000	21174A	78	181-300	41,2	
S-501G	5000	21193A	92	82-180	56,7	
S-502G	5000	21194A	92	181-300	60,4	



CHARIOTS GRIFRES

Réglage facile

Sa conception unique permet un réglage facile en fonction de la largeur du fer – par simple rotation des flasques sur l'axe central vissé.

Réglage convenant à tout fer

2 modèles pour chaque capacité permettent un montage sur n'importe quelle largeur et type de fer.

Réglage sans rondelles

Sa conception originale supprime la mise en place fastidieuse de rondelles d'ajustement.

Hauteur perdue très réduite

L'utilisation d'un axe central vissé permet un gain important en hauteur perdue par rapport à d'autres chariots.

Galets en fer forgé à aiguilles

Assurent un fonctionnement efficace et silencieux.

Protection par anti-chutes

Les anti-chutes installés aux extrémités des flasques empêchent toute chute des galets en cas de casse.

Butées anti-renversement

Empêchent le déraillement du chariot.

Peinture noire

Convient particulièrement pour les marchés du spectacle.

La marque CE

Garantit la conformité aux Directives Machines Européennes.

Garantie

L'appareil est garanti 12 mois et est livré avec son certificat et mode d'emploi.

Les éprouves

Chaque appareil est testé individuellement et porte son numéro de série. D'ailleurs, les appareils sont testés à titre indépendant par SAQ Control AB.

CARACTERISTIQUES

Modèle	N° Article	Capacité kg	Réglage largeur fer de roulement mm	Rayon de courbure mini mm	Poids kg
S-051G	21123A	500	50-160	1250	14,3
S-052G	21124A	500	161-280	1250	15,5
S-101G	21143A	1000	50-160	1250	14,3
S-102G	21144A	1000	161-280	1250	15,5
S-201G	21163A	1600/2000	64-180	1800	25,3
S-202G	21164A	1600/2000	181-300	1800	27,4
S-301G	21173A	3000	74-180	2200	38,2
S-302G	21174A	3000	181-300	2200	41,2
S-501G	21193A	5000	82-180	2500	56,7
S-502G	21194A	5000	181-300	2500	60,4

DIMENSIONS

Modèle	Capacité kg	A mm	B mm	C mm	D mm	E mm	F mm	G mm	H mm	J mm	K mm	L mm	M mm	O mm	P mm	R mm
S-051G	500	50-160	212	20	70	88	20	56	35	32	19	264	130	100	24	104
S-052G	500	161-280	A+57	20	70	88	20	56	35	32	19	264	130	100	24	104
S-101G	1000	50-160	212	20	70	88	20	51	40	32	24	264	130	100	24	104
S-102G	1000	161-280	A+57	20	70	88	20	51	40	32	24	264	130	100	24	104
S-201G	1600/2000	64-180	248	24	100	120	24	63	51	40	32	335	165	100	31	118
S-202G	1600/2000	181-300	A+76	24	100	120	24	63	51	40	32	335	165	100	31	118
S-301G	3000	74-180	262	28	114	137	30	78	57	46	35	380	180	165	37	130
S-302G	3000	181-300	A+89	28	114	137	30	78	57	46	35	380	180	165	37	130
S-501G	5000	82-180	270	34	140	166	32	92	64	56	42	437	215	205	41	132
S-502G	5000	181-300	A+97	34	140	166	32	92	64	56	42	437	215	205	41	132