

**NOUVEAU**



## Chariots porte-palans à poussée LEVEX "S" Réglage par axe à visser



Référence à commander	Capacité kg	N° Article	Hauteur perdue mm	Réglage largeur de fer de roulement mm	Pièce	
					Poids kg	
S-051	500	20123A	45	46-160	6	
S-052	500	20124A	45	161-280	6,4	
S-101	1000	20143A	51	50-160	9,4	
S-102	1000	20144A	51	161-280	10,7	
S-201	2000	20163A	63	64-180	17,9	
S-202	2000	20164A	63	181-300	20	
S-301	3000	20173A	78	74-180	31,2	
S-302	3000	20174A	78	181-300	33,7	
S-501	5000	20193A	92	82-180	48,7	
S-502	5000	20194A	92	181-300	51,7	

### Réglage facile

Sa conception unique permet un réglage facile en fonction de la largeur du fer – par simple rotation des flasques sur l'axe central vissé.

### Réglage convenant à tout fer

2 modèles pour chaque capacité permettent un montage sur n'importe quelle largeur et type de fer.

### Réglage sans rondelles

Sa conception originale supprime la mise en place fastidieuse de rondelles d'ajustement.

### Hauteur perdue très réduite

L'utilisation d'un axe central vissé permet un gain important en hauteur perdue par rapport à d'autres chariots.

### Galets en fer forgé à aiguilles

Assurent un fonctionnement efficace et silencieux.

### Protection par anti-chutes

Les anti-chutes installés aux extrémités des flasques empêchent toute chute des galets en cas de casse.

### Butées anti-renversement

Empêchent le déraillement du chariot.

### Peinture noire

Convient particulièrement pour les marchés du spectacle.

### La marque CE

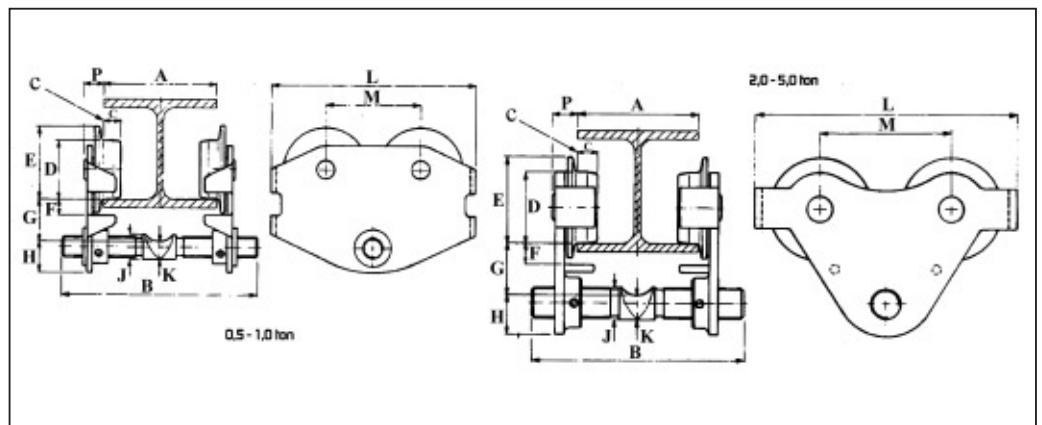
Garantit la conformité aux Directives Machines Européennes.

### Garantie

L'appareil est garanti 12 mois et est livré avec son certificat et mode d'emploi.

### Les épreuves

Chaque appareil est testé individuellement et porte son numéro de série. D'ailleurs, les appareils sont testés à titre indépendant par SAQ Control AB.



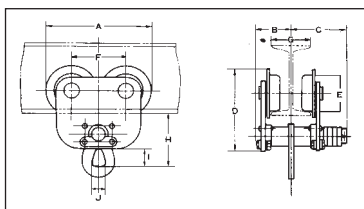
## CARACTERISTIQUES

Modèle	Capacité kg	N° Article	Réglage largeur fer de roulement mm	Rayon de courbure mini mm	Poids kg
S-051	500	20123A	46-160	1000	6,0
S-052	500	20124A	161-280	1000	6,4
S-101	1000	20143A	50-160	1250	9,4
S-102	1000	20144A	161-280	1250	10,7
S-201	1600/2000	20163A	64-180	1800	17,9
S-202	1600/2000	20164A	181-300	1800	20,0
S-301	3000	20173A	74-180	2200	31,2
S-302	3000	20174A	181-300	2200	33,7
S-501	5000	20193A	82-180	2500	48,7
S-502	5000	20194A	181-300	2500	51,7

## DIMENSIONS

Modèle	Capacité kg	A mm	B mm	C mm	D mm	E mm	F mm	G mm	H mm	J mm	K mm	L mm	M mm	P mm
S-051	500	46-160	208	18	62	77	18	45	33	25	19	216	100	22
S-052	500	161-280	A+48	18	62	77	18	45	33	25	19	216	100	22
S-101	1000	50-160	212	20	70	85	20	51	40	32	24	264	130	24
S-102	1000	161-280	A+52	20	70	85	20	51	40	32	24	264	130	24
S-201	1600/2000	64-180	248	24	100	118	24	63	51	40	32	335	165	31
S-202	1600/2000	181-300	A+68	24	100	118	24	63	51	40	32	335	165	31
S-301	3000	74-180	262	28	114	137	30	78	57	46	35	380	180	37
S-302	3000	181-300	A+88	28	114	137	30	78	57	46	35	380	180	37
S-501	5000	82-180	270	34	140	165	32	92	64	56	42	437	215	41
S-502	5000	181-300	A+90	34	140	165	32	92	64	56	42	437	215	41

CHARIOTS GRIFVES



-  **Flasques anti-chutes**
-  **Galets en fer forgé à aiguilles**
-  **Homologation CE**
-  **Garantie**
-  **Peinture plastifiée**
-  **Entièrement démontable**

## Chariots porte-palans ELEPHANT à poussée "ESP"



Référence	Capacité kg	Hauteur perdue mm	Réglage largeur de fer de roulement mm	Pièce	
				Poids kg	
ESP-025	250	66	50-125	5	
ESP-05	500	89	60-130	8	
ESP-10	1000	93	60-130	11	
ESP-20	1500/2000	140	70-155	19	
ESP-31	3100	175	90-160	27	
ESP-50	5000	197	90-180	53	

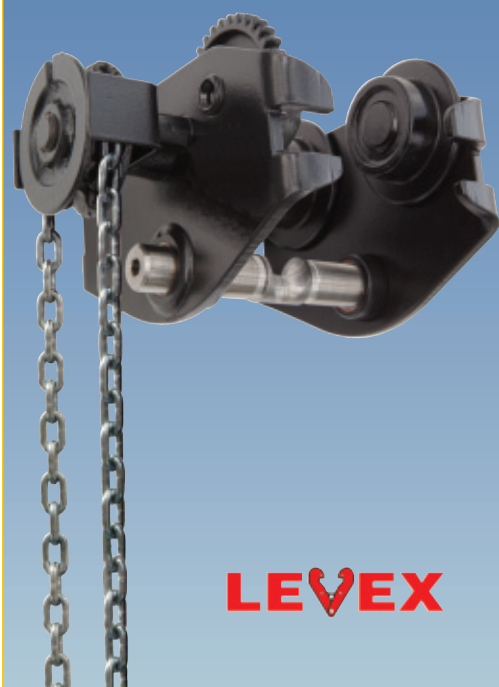
### ■ CARACTERISTIQUES

Modèle	Capacité kg	Réglage largeur fer de roulement mm	Rayon de courbure mini mm	Poids kg
ESP-025	250	50-125	900	5,0
ESP-05	500	60-130	900	8,0
ESP-10	1000	60-130	1100	11,0
ESP-20	1600/2000	70-155	1200	19,0
ESP-30	3000	90-160	1300	27,0
ESP-50	5000	90-180	1500	53,0

### ■ DIMENSIONS

Modèle	Capacité kg	A mm	B mm	C mm	D mm	E mm	F mm	G mm	H mm	I mm	J mm
ESP-025	250	170	75	125	116	60	76	50-125	66	35	30
ESP-05	500	190	71	125	160	70	100	60-130	89	38	28
ESP-10	1000	221	72	126	172	80	116	60-130	93	40	30
ESP-20	1600/2000	260	90	142	209	98	136	70-155	140	60	40
ESP-30	3000	289	92	144	239	115	150	90-160	175	65	50
ESP-50	5000	367	105	159	—	—	169	90-180	197	—	—

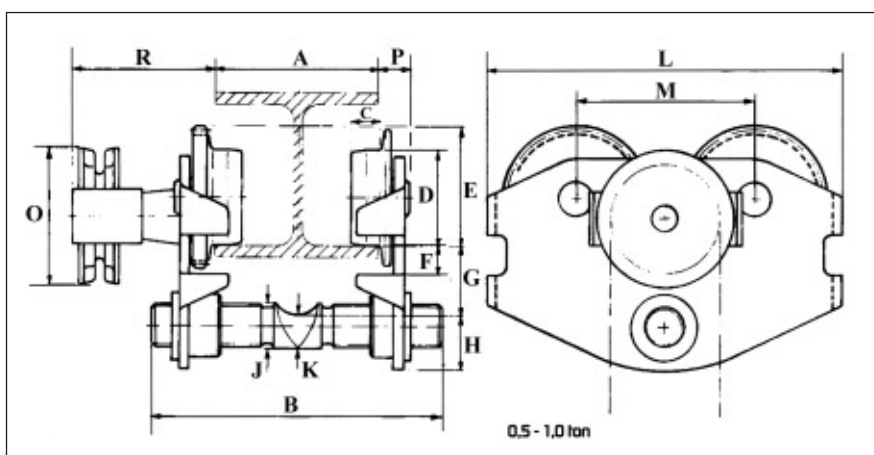
**NOUVEAU**



## Chariots porte-palans à chaîne LEVEX "SG"



Référence à commander	Capacité kg	N° Article	Hauteur perdue mm	Réglage largeur de fer de roulement mm	Pièce	
					Poids kg	
S-051G	500	21123A	56	50-160	14,3	
S-052G	500	21124A	56	161-280	15,5	
S-101G	1000	21143A	51	50-160	14,3	
S-102G	1000	21144A	51	161-280	15,5	
S-201G	1600/2000	21163A	63	64-180	25,3	
S-202G	1600/2000	21164A	63	181-300	27,4	
S-301G	3000	21173A	78	74-180	38,2	
S-302G	3000	21174A	78	181-300	41,2	
S-501G	5000	21193A	92	82-180	56,7	
S-502G	5000	21194A	92	181-300	60,4	



### Réglage facile

Sa conception unique permet un réglage facile en fonction de la largeur du fer – par simple rotation des flasques sur l'axe central vissé.

### Réglage convenant à tout fer

2 modèles pour chaque capacité permettent un montage sur n'importe quelle largeur et type de fer.

### Réglage sans rondelles

Sa conception originale supprime la mise en place fastidieuse de rondelles d'ajustement.

### Hauteur perdue très réduite

L'utilisation d'un axe central vissé permet un gain important en hauteur perdue par rapport à d'autres chariots.

### Galets en fer forgé à aiguilles

Assurent un fonctionnement efficace et silencieux.

### Protection par anti-chutes

Les anti-chutes installés aux extrémités des flasques empêchent toute chute des galets en cas de casse.

### Butées anti-renversement

Empêchent le déraillement du chariot.

### Peinture noire

Convient particulièrement pour les marchés du spectacle.

### La marque CE

Garantit la conformité aux Directives Machines Européennes.

### Garantie

L'appareil est garanti 12 mois et est livré avec son certificat et mode d'emploi.

### Les éprouves

Chaque appareil est testé individuellement et porte son numéro de série. D'ailleurs, les appareils sont testés à titre indépendant par SAQ Control AB.

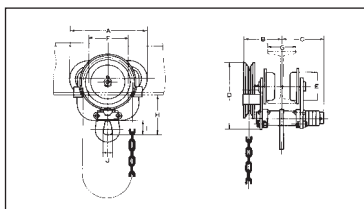
## CARACTERISTIQUES

Modèle	N° Article	Capacité kg	Réglage largeur fer de roulement mm	Rayon de courbure mini mm	Poids kg
S-051G	21123A	500	50-160	1250	14,3
S-052G	21124A	500	161-280	1250	15,5
S-101G	21143A	1000	50-160	1250	14,3
S-102G	21144A	1000	161-280	1250	15,5
S-201G	21163A	1600/2000	64-180	1800	25,3
S-202G	21164A	1600/2000	181-300	1800	27,4
S-301G	21173A	3000	74-180	2200	38,2
S-302G	21174A	3000	181-300	2200	41,2
S-501G	21193A	5000	82-180	2500	56,7
S-502G	21194A	5000	181-300	2500	60,4

## DIMENSIONS

Modèle	Capacité kg	A mm	B mm	C mm	D mm	E mm	F mm	G mm	H mm	J mm	K mm	L mm	M mm	O mm	P mm	R mm
S-051G	500	50-160	212	20	70	88	20	56	35	32	19	264	130	100	24	104
S-052G	500	161-280	A+57	20	70	88	20	56	35	32	19	264	130	100	24	104
S-101G	1000	50-160	212	20	70	88	20	51	40	32	24	264	130	100	24	104
S-102G	1000	161-280	A+57	20	70	88	20	51	40	32	24	264	130	100	24	104
S-201G	1600/2000	64-180	248	24	100	120	24	63	51	40	32	335	165	100	31	118
S-202G	1600/2000	181-300	A+76	24	100	120	24	63	51	40	32	335	165	100	31	118
S-301G	3000	74-180	262	28	114	137	30	78	57	46	35	380	180	165	37	130
S-302G	3000	181-300	A+89	28	114	137	30	78	57	46	35	380	180	165	37	130
S-501G	5000	82-180	270	34	140	166	32	92	64	56	42	437	215	205	41	132
S-502G	5000	181-300	A+97	34	140	166	32	92	64	56	42	437	215	205	41	132

CHARIOTS GRIFRES



-  **Flasques anti-chutes**
-  **Galets en fer forgé à aiguilles**
-  **Homologation CE**
-  **Garantie**
-  **Peinture plastifiée**
-  **Entièrement démontable**

## Chariots porte-palans ELEPHANT à chaîne "ESG"



Référence	Capacité kg	Hauteur perdue mm	Réglage largeur de fer de roulement mm	Le chariot 3 m de manœuvre	
				Poids kg	
ESG-05	500	89	60-130	12	
ESG-10	1000	93	60-130	16	
ESG-20	2000	140	70-155	24,5	
ESG-31	3100	175	90-160	33,5	
ESG-50	5000	197	90-180	55,5	
ESG-100	10000	225	125-190	117	

### ■ CARACTERISTIQUES

Modèle	Capacité kg	Réglage largeur fer de roulement mm	Rayon de courbure mini mm	Poids kg
ESG-05	500	60-130	900	12,0
ESG-10	1000	60-130	1100	16,0
ESG-20	1600/2000	70-155	1200	24,5
ESG-30	3000	90-160	1700	33,5
ESG-50	5000	90-180	2300	55,5
ESG-100	7500/10000	125-190	3000	117,0

### ■ DIMENSIONS

Modèle	Capacité kg	A mm	B mm	C mm	D mm	E mm	F mm	G mm	H mm	I mm	J mm
ESG-05	500	190	118	125	169	70	100	60-130	89	38	28
ESG-10	1000	221	119	126	187	80	116	60-130	93	40	30
ESG-20	1600/2000	280	134	142	233	98	136	70-155	140	60	40
ESG-30	3000	269	136	144	253	115	150	90-160	175	65	50
ESG-50	5000	327	164	165	303	125	169	90-180	197	80	60
ESG-100	7500/10000	434	290	164	355	160	220	125-190	225	100	80