

TRABATTELLO TEMPO "L" (m 1,35)

Campata terminale

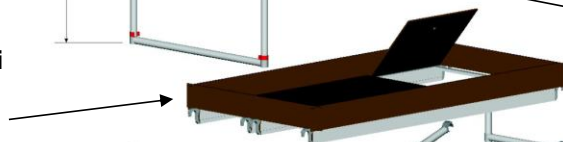
da m 2,00 Art. TEMPL20
da m 2,50 Art. TEMPL25
da m 3,00 Art. TEMPL30



Spalla terminale
Art. TEMPL03

Piano di calpestio con botola e fermapiedi

da m 2,00 Art. TTEMP20L
da m 2,50 Art. TTEMP25L
da m 3,00 Art. TTEMP30L

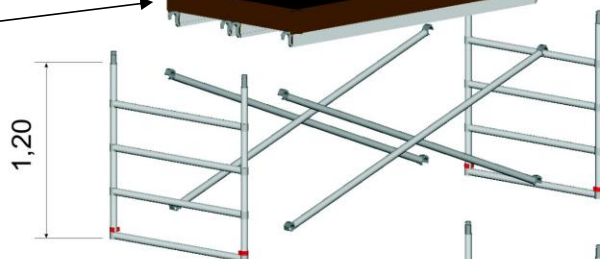


Parapetto

da m 2,00 Art. TTEMP20
da m 2,50 Art. TTEMP25
da m 3,00 Art. TTEMP30

Campata da 4 gradini

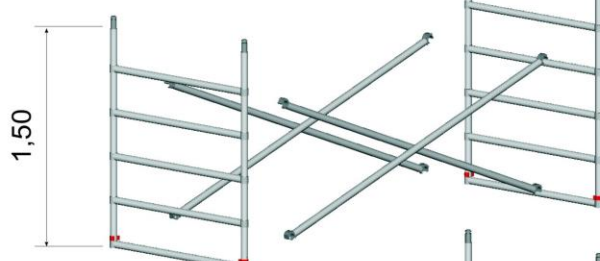
da m 2,00 Art. TTEM3L420
da m 2,50 Art. TTEM3L425
da m 3,00 Art. TTEM3L430



Spalla da 4 gradini
Art. TTEM3L04

Campata da 5 gradini

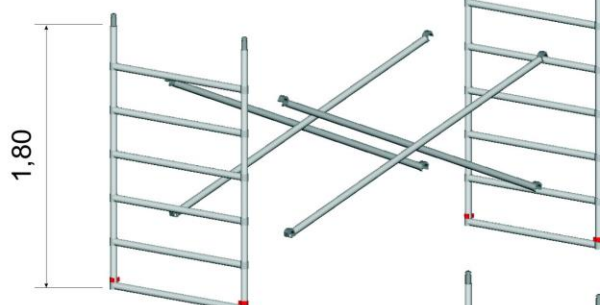
da m 2,00 Art. TTEM3L520
da m 2,50 Art. TTEM3L525
da m 3,00 Art. TTEM3L530



Spalla da 5 gradini
Art. TTEM3L05

Campata da 6 gradini

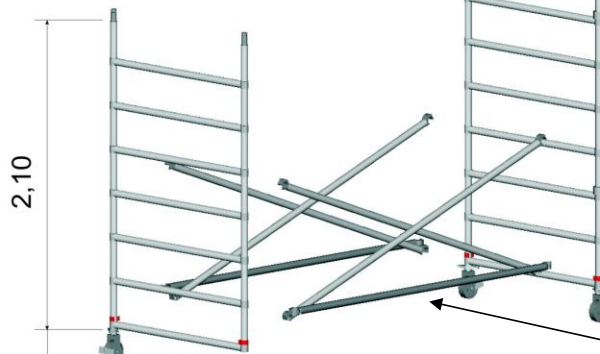
da m 2,00 Art. TTEM3L620
da m 2,50 Art. TTEM3L625
da m 3,00 Art. TTEM3L630



Spalla da 6 gradini
Art. TTEM3L06

Campata da 7 gradini

da m 2,00 Art. TTEM3L720
da m 2,50 Art. TTEM3L725
da m 3,00 Art. TTEM3L730



Spalla da 7 gradini
Art. TTEM3L07

Staffa

Piccola P Art. TTEMPSTP1
Media M Art. TTEMPSTM1
Grande G Art. TTEMPSTG1
Telescopica TM Art. TTEMPSTT1
Telescopica TG Art. TTEMPSTT2

Gamba filettata

da mm 150 Art. TTEMPG15
da mm 400 Art. TTEMPG40
da mm 700 Art. TTEMPG70



Traversa orizzontale

da m 2,00 Art. TTEMPO20
da m 2,50 Art. TTEMPO25
da m 3,00 Art. TTEMPO30

Ruota

da diam. 150 Art. TTEMR150
da diam. 200 Art. TTEMR200



1,35

2,00 / 2,50 / 3,00

TEMPO L - Largura 1,35 m			Montagem de acordo com a norma UNI EN1004 - trabalho em locais interiores																			
Alturas maximas:			numero de plataformas		guardapés	Modulos					Braços			Pés	Rod. Ø 150	Estabil.	Comprimento andaime			Peso		
			c/porta	s/porta		7 deg.	6 deg.	5 deg.	4 deg.	G. Corpo	Horizon.	Diagon.	g. Rail	h. 0,40	h. 0,23	4 uni tipo	2.00	2.50	3.00	2.00	2.50	3.00
à plataforma	Altura total andaime	Alt. Trabalho	n°	n°	n°	h 2.10	h 1.80	h 1.50	h 1.20	h 1.09	n°	n°	n°	n°	n°		€	€	€	Kg	Kg	Kg
1.79	2.82	3.79	1	1	1			2		2	2	4	2	4	4					100	112	125
2.09	3.12	4.09	1	1	1		2			2	2	4	2	4	4					102	115	128
2.39	3.42	4.39	1	1	1	2				2	2	4	2	4	4					105	117	130
2.99	4.02	4.99	1	1	1			2	2	2	2	8	2	4	4	P				132	146	160
3.29	4.32	5.29	1	1	1			4		2	2	8	2	4	4	P				135	148	163
3.59	4.62	5.59	1	1	1		2	2		2	2	8	2	4	4	P				138	151	166
3.89	4.92	5.89	1	1	1	2		2		2	2	8	2	4	4	P				141	154	168
4.19	5.22	6.19	2	2	2	2	2			2	2	8	4	4	4	P				190	214	239
4.49	5.52	6.49	2	2	2	4				2	2	8	4	4	4	P				193	217	242
4.79	5.82	6.79	2	2	2	2			4	2	2	12	4	4	4	P				204	228	255
5.09	6.12	7.09	2	2	2	2		2	2	2	2	12	4	4	4	P				206	231	258
5.39	6.42	7.39	2	2	2	2	2		2	2	2	12	4	4	4	P				209	234	261
5.69	6.72	7.69	2	2	2	4			2	2	2	12	4	4	4	P				212	236	263
5.99	7.02	7.99	2	2	2	4		2		2	2	12	4	4	4	P				215	239	266
6.29	7.32	8.29	2	2	2	4	2			2	2	12	4	4	4	P				217	242	269
6.59	7.62	8.59	2	2	2	6				2	2	12	4	4	4	P				220	245	272
6.89	7.92	8.89	2	2	2	4			4	2	2	16	4	4	4	M				235	260	289
7.19	8.22	9.19	2	2	2	4		2	2	2	2	16	4	4	4	M				237	263	292
7.49	8.52	9.49	2	2	2	4	2		2	2	2	16	4	4	4	M				240	266	294
7.79	8.82	9.79	2	2	2	6			2	2	2	16	4	4	4	M				243	268	297
8.09	9.12	10.09	3	3	3	6		2		2	2	16	6	4	4	M				292	329	368
8.39	9.42	10.39	3	3	3	6	2			2	2	16	6	4	4	M				295	331	371
8.69	9.72	10.69	3	3	3	8				2	2	16	6	4	4	M				298	334	373
8.99	10.02	10.99	3	3	3	6			4	2	2	20	6	4	4	M				308	346	386
9.29	10.32	11.29	3	3	3	6		2	2	2	2	20	6	4	4	M				311	348	389
9.59	10.62	11.59	3	3	3	6	2		2	2	2	20	6	4	4	M				314	351	392
9.89	10.92	11.89	3	3	3	8			2	2	2	20	6	4	4	M				317	354	395
10.19	11.22	12.19	3	3	3	8		2		2	2	20	6	4	4	M				319	357	397
10.49	11.52	12.49	3	3	3	8	2			2	2	20	6	4	4	M				322	359	400
10.79	11.82	12.79	3	3	3	10				2	2	20	6	4	4	M				325	362	403
11.09	12.12	13.09	3	3	3	8			4	2	2	24	6	4	4	M				335	374	416
11.39	12.42	13.39	3	3	3	8		2	2	2	2	24	6	4	4	M				338	376	419
11.69	12.72	13.69	3	3	3	8	2		2	2	2	24	6	4	4	M				341	379	422
11.99	13.02	13.99	3	3	3	10			2	2	2	24	6	4	4	M				344	382	424