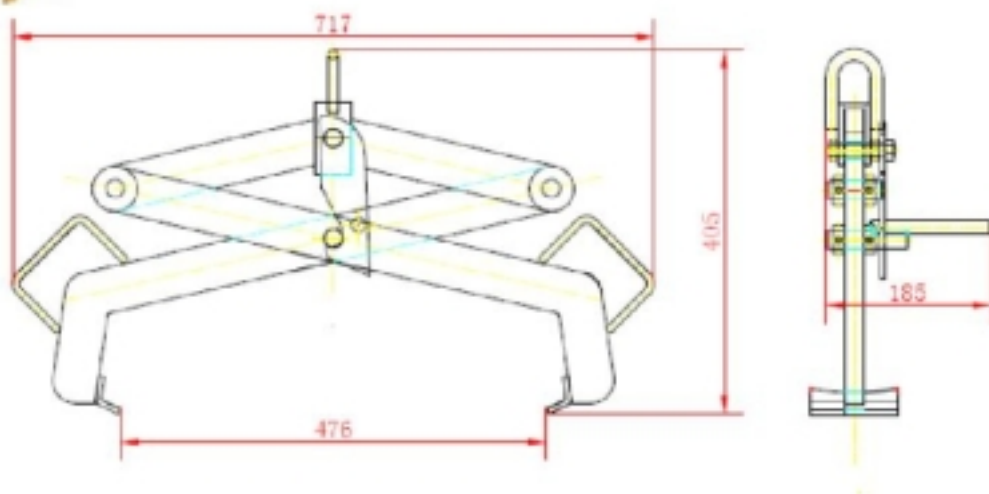


# Implemento para bidones chapa y plástico de 220 y 60 litros



REF. 3066-C CAPACIDAD 500 KG

PARA BIDONES DE CHAPA Y PLASTICO DE 220 LTS Y 60 LTS



Referência	3066-C
Dimensões (mm) Comprimentoxlarguraxaltur	717 x 185 x 405
Radio de giro	360°
Peso kg	
Carga	500
Bidão	plástico y chapa 60-220



REF. 3066-C CAPACIDAD 500 KG

PARA BIDONES DE CHAPA Y PLASTICO DE 220 LTS Y 60 LTS

