

Grúa rebatível 1.000 kg



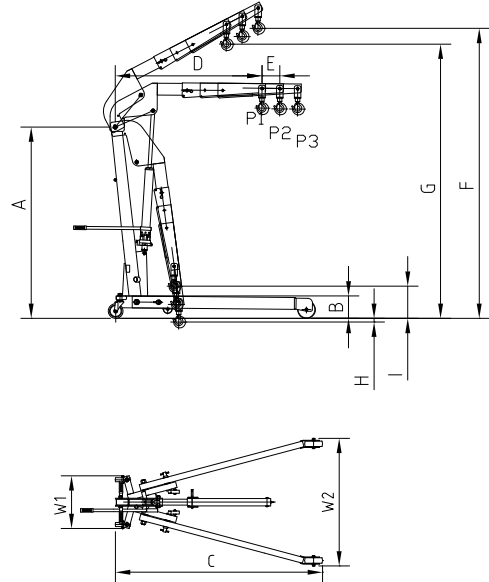
Grua dobrável de 1.000 kg, controlada através duma bomba manual, muito manobrável. Possui rodas dianteiras de nylon. Possibilidade de posicionar o braço da grua em três posições diferentes. Gancho forjado muito resistente e giratório. Marcado CE.

ENTREGUE DESMONTADO

Referência	10270
Capacidade	1.000
Braço Tensile	desde 1.230 até 1.530
Dimensões (mm) Comprimentoxlarguraxaltur	1.630 x 1.120 x 2.445
Peso Kg	115



GRUAS PLEGABLES 10270 Y 10275



Modelo	Capacidad en cada posición (kg)			Peso (kg)	Dimensiones bulto. (cm)
	P1	P2	P3		
10270	1000	800	700	115	165x53x32
10275	2000	1700	1500	165	186x66x43

	P1	P2	P3	A	B	C	D	E	F	G	H	I	W1	W2
10270	1000	800	700	1597	90	1749	1231	150	2450	2320	-	280	460	1100
10275	2000	1700	1500	1626	208	1911	1293	150	2490	2330	-	250	590	1170