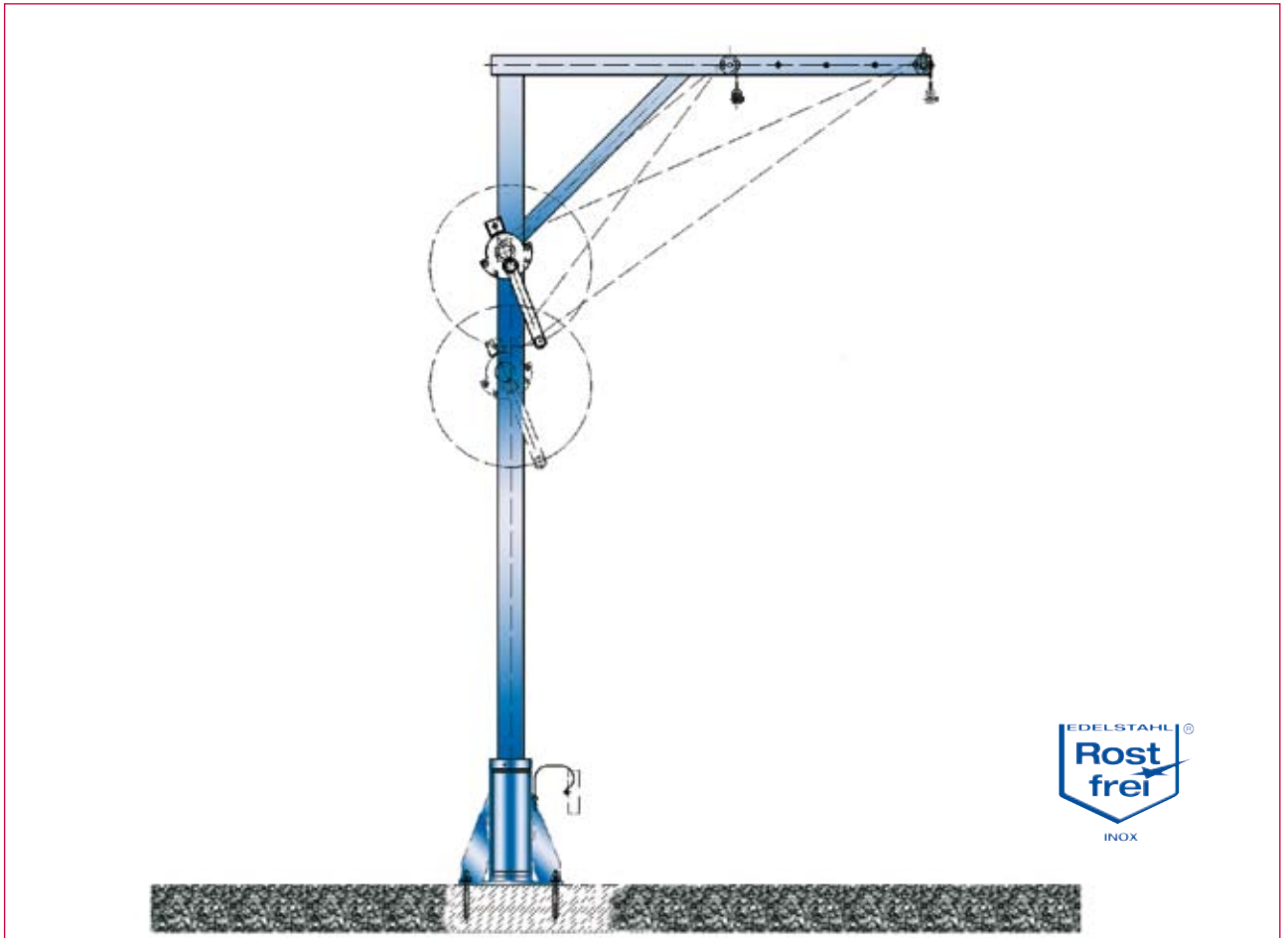


Pescante 300 kg

Gru a braccio girevole 300 kg

Guindaste rotativo 300 kg



Pescante, campo de aplicación especial: depuradoras

- Galvanizado por inmersión en caliente, opcional acero inoxidable
- Fijación en pared o suelo
- Capacidad de giro: 360°
- Brazo de la grúa 700 - 1300 mm
- Cable metálico inoxidable 1.4401

Gru a braccio girevole universale, campo di impiego speciale: impianti di depurazione

- gru zincata a caldo, a scelta V4A
- a scelta fissaggio a parete o sul suolo
- campo di rotazione: 360°
- braccio 700 - 1300 mm
- Fune metallica inossidabile 1.4401

Guindaste rotativo universal, campo de aplicação especial: Estações de tratamento de águas residuais

- Guindaste galvanizado a quente, opcionalmente V4A
- Opcionalmente com fixação na parede ou chão
- Capacidade de rotação: 360°
- Braço do guindaste 700 - 1300 mm
- Cabo de arame inoxidável 1.4401

47-7

haacon hebeteknik gmbh

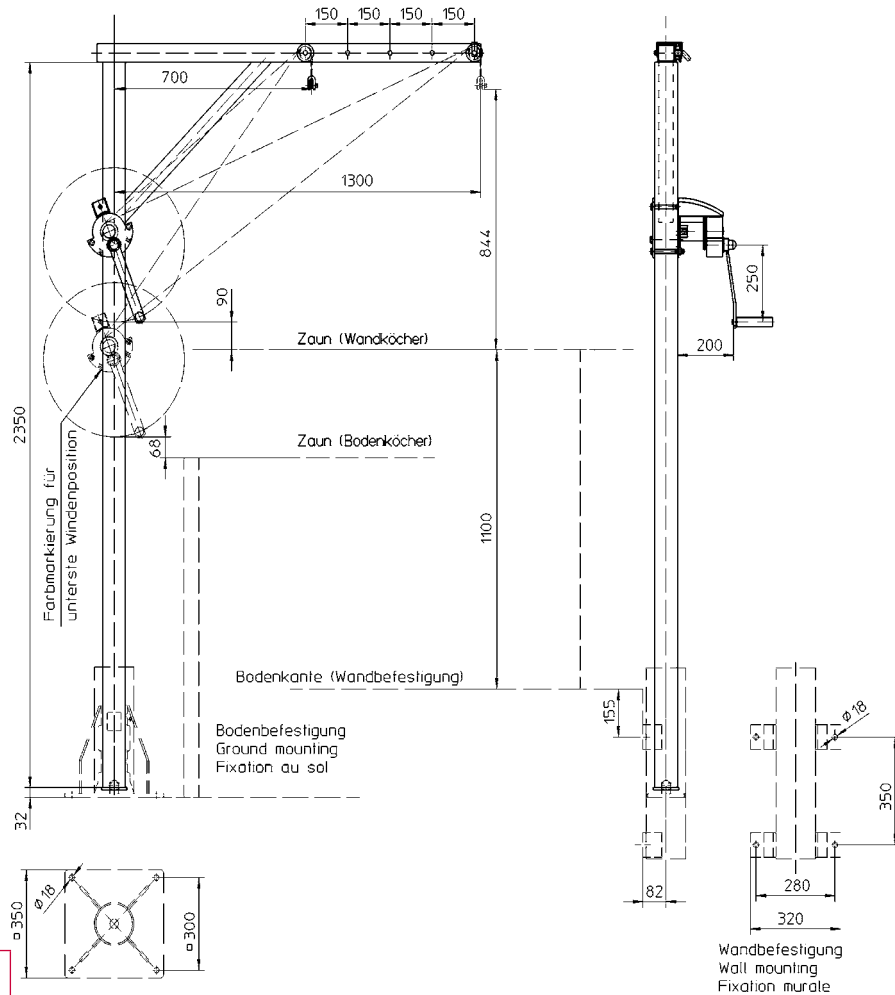
Josef-Haamann-Str. 6
D-97896 Freudenberg/Main

Tel: + 49 (0) 93 75/84-0
Fax: + 49 (0) 93 75/84-86
e-mail: hebeteknik@haacon.de
Internet: <http://www.haaccon.com>

Datos técnicos

Dati tecnici

Dados técnicos



Referencia Cod. ord N.º enc.	Tipo Tipo Tipo			
209 769	4551.0,3	Pescante, galvanizado	Gru a braccio girevole, zincatt	Guindaste rotativo, galvanizado
213 862	4551.0,3	Pescante galvanizado, torno de cable acero inoxidable	Gru a braccio girevole, zincata, argano a fune V2A	Guindaste rotativo, galvanizado, guincho de cabo V2A
209 994	4571.0,3	Pescante V4A, Torno de cable acero inoxidable	Gru a braccio girevole, V4A, argano a fune V2A	Guindaste rotativo V4A, guincho de cabo V2A
209 778		Palanca giratoria, electrogalvanizado	Leva, galvanizzata	Alavanca giratória, galvanizada
209 995		Palanca giratoria, acero inoxidable	Leva, V2A	Base de parede, V4A
205 939	4553.0,36W	Base para pared, galvanizado por inmersión en caliente Base a parede, zincata a caldo Base de parede, galvanizada a quente		
205 955	4573.0,36W	Base para pared, acero inoxidable Base a parede, V4A Embase com Fixação au mur, Aço inoxidável		
205 938	4553.0,36B	Base para suelo, galvanizado por inmersión en caliente Base a pavimento, zincata a caldo Base de chão, galvanizada a quente		
205 976	4573.0,36B	Base para suelo, acero inoxidable Base a pavimento, V4A Base de chão, V4A		

Datos técnicos	Dati tecnici	Dados técnicos	
Carga admisible	Carico ammissibile	Carga de tracção	300 kg
Longitud de cable	Lunghezza fune	longueur du câble	12 m
Máx. capacidad de cable	Supporto max. fune	Capacidade de enrolamento de cabo	22 m
Ø de cable	Ø fune	Cabo de arame Ø	5 mm
Presión sobre manivela	Pressione manovella	Pressão da manivela	135 N
Carrera/vuelta de manivela	Corsa / giro manovella:	Elevação/Revolução da manivela	46 mm
Peso	Peso	Peso	~ 55 kg

Reservado el derecho a modificaciones del material.
Con riserva di modifica delle misure e della costruzione.
Reservado o direito a alterações dimensionais e de construção