

Pescante 550 kg - 1,3 m

Gru a braccio girevole 550 kg - 1,3 m

Guindaste rotativo 550 kg - 1,3 m



Pescante, campo de aplicación especial: depuradoras

- galvanizado por inmersión en caliente, opcional acero inoxidable
- Fijación en pared o suelo
- Desmontable en piezas manejables para facilitar el cambio de posición
- Capacidad de giro: 360°
- Margen de ajuste del brazo de la grúa 800 - 1300 mm
- Torno de cable haacon probado, galvanizado por inmersión en caliente o de acero inoxidable
- Cable metálico inoxidable 1.4401
- Base para pared o suelo. Alternativa: sistema para empotrar en hormigón según sea preciso

Gru a braccio girevole universale, campo di impiego speciale: impianti di depurazione

- gru zincata a caldo, a scelta V2A
- a scelta fissaggio a parete o sul suolo
- smontabile in parti maneggevoli, per il semplice spostamento
- campo di rotazione: 360°
- campo di spostamento del braccio 800 - 1300 mm
- sperimentato argano a fune haacon zincato a caldo o V2A
- Fune metallica inossidabile 1.4401
- base per fissaggio a parete o sul suolo con ancora di collegamento o da installare fissa in calcestruzzo

Guindaste rotativo universal, campo de aplicação especial: Estações de tratamento de águas residuais

- Guindaste galvanizado a quente, opcionalmente V2A
- Opcionalmente com fixação na parede ou chão
- Desmontável em partes manuseáveis para boa aplicação
- Capacidade de rotação: 360°
- Raio de ajuste do braço do guindaste 800 - 1300 mm
- Guincho de cabo haacon galvanizado a quente ou V2A
- Cabo de arame inoxidável 1.4401
- Base para fixação na parede ou chão incl. chumbadores de ligação ou para betonamento conforme desejado

47-7

haacon hebeteknik gmbh
Josef-Haamann-Str. 6
D-97896 Freudenberg/Main

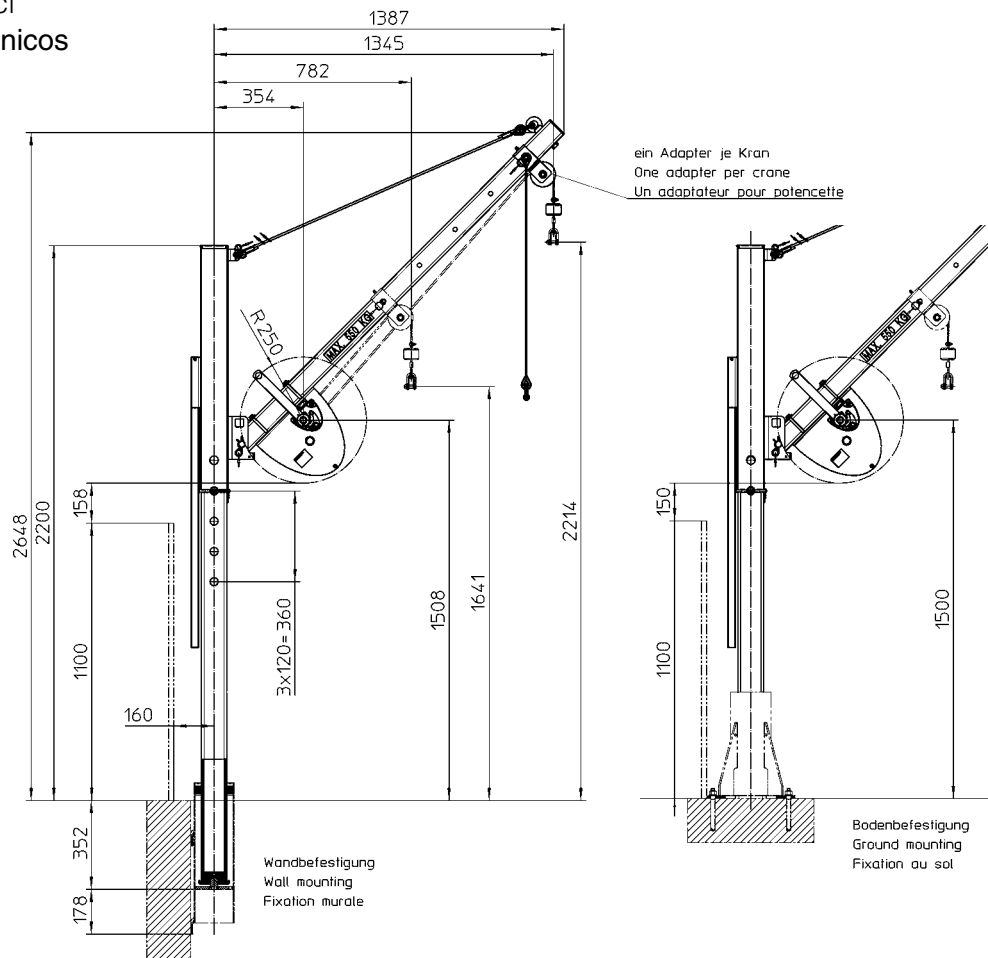
Tel: + 49 (0) 93 75/84-0
Fax: + 49 (0) 93 75/84-86
e-mail: hebeteknik@haacon.de
Internet: <http://www.haacon.com>



Datos técnicos

Dati tecnici

Dados técnicos



Referencia / Cod. ord / N.º enc.	Tipo/Tipo		
230 929	DKV550/1300	Pescante, galvanizado por inmersión en caliente Gru a braccio girevole, zincata a caldo Guindaste rotativo, galvanizado a quente	Torno de cable galvanizado por inmersión en caliente Argano a fune zincato a caldo Guincho de cabo galvanizado
231 174	DKV550/1300	Pescante, galvanizado por inmersión en caliente Gru a braccio girevole, zincata a caldo Guindaste rotativo, galvanizado a quente	Torno de cable Acero inoxidable Argano a fune acciaio inossidabile Guincho de cabo em aço inoxidável
231 178	DKE550/1300	Pescante, Acero inoxidable Gru a braccio girevole, acciaio inossidabile Guindaste rotativo, aço inoxidável 1.4301	Torno de cable Acero inoxidable Argano a fune acciaio inossidabile Guincho de cabo em aço inoxidável
215 798	DKWV	Base para pared, incl. 4 anclajes de unión, galvanizado por inmersión en caliente Base a parete con 4 ancore di collegamento, zincatura a caldo Base de parede incl. 4 chumbadores de ligação, galvanizado a quente	
215 799	DKWE	Base para pared, incl. 4 anclajes de unión, acero inoxidable Base a parete con 4 ancore di collegamento, V2A Base de parede incl. 4 chumbadores de ligação, V2A 1.4301	
215 793	DKBV	Base para suelo, incl. 4 anclajes de unión, galvanizado por inmersión en caliente Base a parete con 4 ancore di collegamento, zincatura a caldo Base de chão incl. 4 chumbadores de ligação, galvanizado a quente	
215 797	DKBE	Fijación tubular para suelo, incl. 4 anclajes de unión, acero inoxidable Base a parete con 4 ancore di collegamento, V2. Base de chão incl. 4 chumbadores de ligação, V2A 1.4301	

Datos técnicos	Dati tecnici	Dados técnicos	
Carga admisible	Carico ammissibile	Carga de tracção	560 kg
Longitud de calbe estándar	Lunghezza fune standard	Capacidade de enrolamento de cabo(standard)	12 m
Ø de cable	Ø fune	Cabo de arame Ø	6 mm
Presión sobre manivela	Pressione manovella	Pressão da manivela	100 N
Carrera/vuelta de manivela	Corsa / giro manovella:	Elevação / Revolução da manivela	16 mm
Peso	Peso	Peso	
- total	- totale	- total	83 kg
- max. de peça	- maximo di componente	- max. de peça	34 kg

Reservado el derecho a modificaciones del material.
Con riserva di modifica delle misure e della costruzione.
Reservado o direito a alterações dimensionais e de construção