

Tornos de acero 11.1,5; 11.3; 11.5; 11.10

Argani di acciaio

Macacos de aço



Tornos de acero conforme a la norma DIN y normas internas con carcasa elevadora, con garra fija, para elevar sin problemas todo tipo de cargas:

- Larga duración gracias al engranaje recto de acero de alta calidad endurecido o templado.
- Manejo fácil y seguro.
- Aplicación de la carga en cabezal o garra.
- Mayor estabilidad mediante una placa base grande y sólida.
- Equipado con SIKU = manivela de seguridad o bien RAKU = manivela de trinquete, especial para espacios estrechos.
- Sistema de seguridad probado correspondiente a las normas de prevención de accidentes BGV D8.

Opcional:

- Altura de construcción acortada para menor distancia del suelo (1,5 3, 5 to)

Argani di acciaio secondo la DIN e la norma interna con corpo sollevante, con dente fisso, per il semplice sollevamento di carichi di tutti i tipi:

- lunga durata grazie al riduttore a ruote coniche di acciaio di qualità, temprato o bonificato
- uso semplice e sicuro
- applicazione del carico su testa o dente
- equilibrio sicuro grazie alla grande e stabile piastra di appoggio
- equipaggiato con SIKU (manovella di sicurezza) o RAKU (manovella ad arponismo), speciale per ambienti angusti
- sperimentato sistema di sicurezza conforme alle norme antinfortunistiche BGV D8

A scelta:

- altezza accorciata, per piccola distanza dal suolo (1,5 3,5 t)

Macacos de aço segundo a norma DIN e normas internas com carcaça de elevação, com garra fixa, para a elevação simplificada de todo o tipo de cargas:

- Longa vida útil assegurada por uma engrenagem cilíndrica em aço de alta qualidade, endurecido resp. endurecido por precipitação
- Operação fácil e segura
- Apoio da carga na cabeça ou garra
- Posicionamento seguro devido a grande placa base estável
- Equipado com SIKU = manivela de segurança ou RAKU = manivela de roquete, para locais particularmente apertados
- Sistema de segurança comprovado, em conformidade com os regulamentos para a prevenção de acidentes BGV D8

Opcionalmente:

- Altura de montagem encurtada para situações com menos espaço no solo (1,5 3, 5 to)

30-1

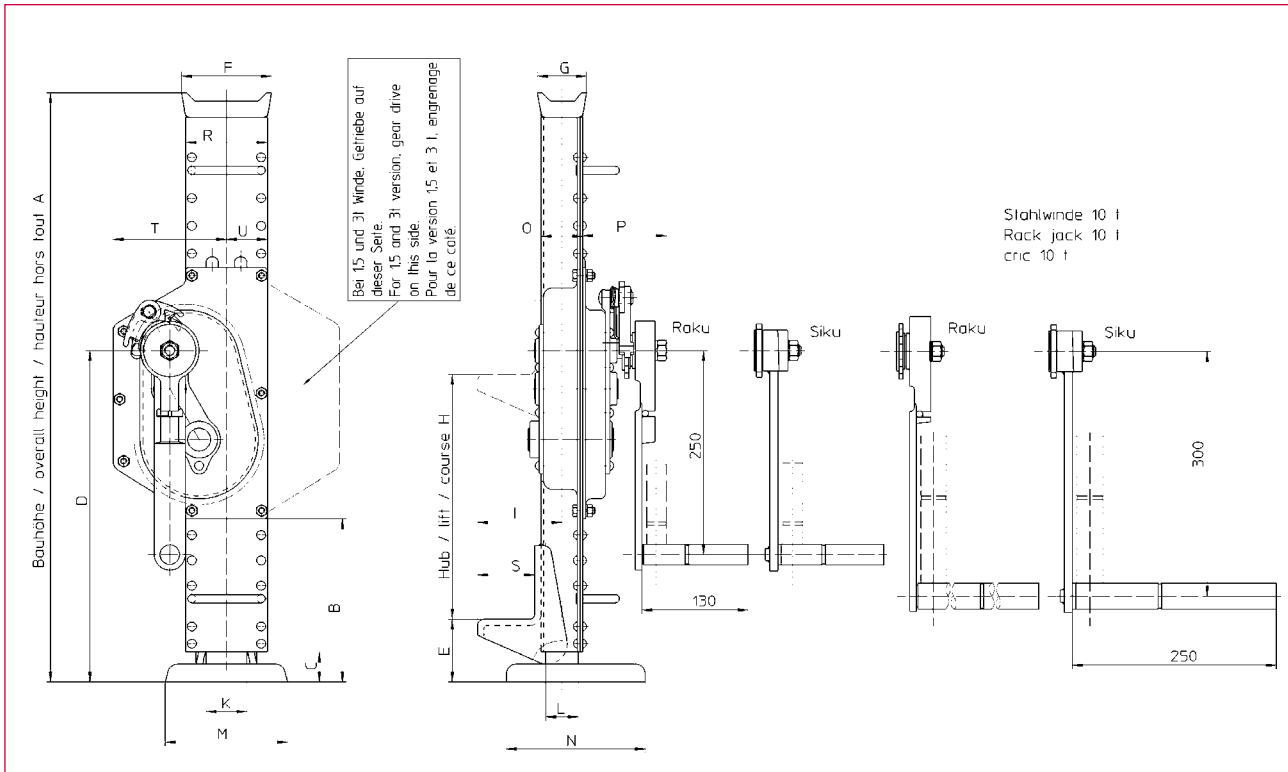
haacon hebeteknik gmbh
Josef-Haamann-Str. 6
D-97896 Freudenberg/Main

Tel: + 49 (0) 93 75/84-0
Fax: + 49 (0) 93 75/84-86
e-mail: hebeteknik@haacon.de
Internet: <http://www.haaccon.com>

Datos técnicos

Dati tecnici

Dados técnicos



Referencia Cod. ord N.º enc.	Tipo Tipo	Manivela smontabile Manivela	Medidas Misure Dimensões																		
			A	B	C	D	E	F	G	H	I	K	L	M	N	O	P	R	S	T	U
200 001	11.1,5 S	SIKU	725	237	37	350	70	100	50	350	84	35	25	130	140	33,5	108	78	60	86	39
200 007	11.1,5 R	RAKU	725	237	37	350	70	100	50	350	84	35	25	130	140	33,5	108	78	60	86	39
200 002	11.3 S	SIKU	725	182	40	387	79	100	50	350	92	45	30	130	140	39,5	94	92	65	132	72
200 008	11.3 R	RAKU	725	182	40	387	79	100	50	350	92	45	30	130	140	39,5	94	92	65	132	72
200 003	11.5 S	SIKU	722	200	37	406	77	110	60	300	104	50	40	150	170	51	105	100	70	139	50
200 009	11.5 R	RAKU	722	200	37	406	77	110	60	300	104	50	40	150	170	51	105	100	70	139	50
200 004	11.10 S	SIKU	797	167	42	448	82	125	70	300	128	60	50	150	170	62,5	115	132	85	184	66
200 010	11.10 R	RAKU	797	167	42	448	82	125	70	300	128	60	50	150	170	62,5	115	132	85	184	66

Datos técnicos	Dati tecnici	Dados técnicos	11.1,5	11.3	11.5	11.10
Carga admisible	Carico ammissibile	Carga de tracção	1,5 t	3 t	5 t	10 t
Transmisión	Rapporto di trasmissione	Razão de transmissão	4,5 : 1	9,5 : 1	22,5 : 1	24,8 : 1
Recorrido/vuelta de manivela	Corsa/giro manovella	Elevação/Revolução da manivela	14 mm	8 mm	4 mm	4 mm
Presión de la manivela	Pressione manovella	Pressão da manivela	190 N	250 N	270 N	360 N
Peso	Peso	Peso	12,5 kg	20 kg	27 kg	42 kg

Reservado el derecho a modificaciones del material.
Con riserva di modifica delle misure e della costruzione.
Reservado o direito a alterações dimensionais e de construção

Tornos de acero 1188.1,5; 1188.3; 1188.5; 1188.10

Argani di acciaio

Macacos de aço



Tornos de acero conforme a la norma DIN y normas internas con carcasa elevadora, con garra regulable, para elevar sin problemas todo tipo de cargas::

- Larga duración gracias al engranaje recto de acero de alta calidad endurecido o templado.
- Manejo fácil y seguro.
- Aplicación de la carga en cabezal o garra.
- Regulación de la garra de 16 veces.
- Mayor estabilidad mediante una placa base grande y sólida
- Equipado con:
SIKU = manivela de seguridad o bien
RAKU = manivela de trinquete, especial para espacios estrechos.
- Sistema de seguridad probado correspondiente a las normas de prevención de accidentes BGV D8.

Argani di acciaio secondo la DIN e la norma interna con corpo sollevante, con dente regolabile, per il semplice sollevamento di carichi di tutti i tipi:

- lunga durata grazie al riduttore a ruote coniche di acciaio di qualità, temprato o bonificato
- uso semplice e sicuro
- applicazione del carico su testa o dente
- dente regolabile su 16 posizioni
- equilibrio sicuro grazie alla grande e stabile piastra di appoggio
- equipaggiato con:
SIKU (manovella di sicurezza)
o RAKU (manovella ad arpionismo), speciale per ambienti angusti
- sperimentato sistema di sicurezza conforme alle norme antinfortunistiche BGV D8

Macacos de aço segundo a norma DIN e normas internas com carcaça de elevação, com garra ajustável, para a elevação simplificada de todo tipo de cargas:

- Longa vida útil assegurada por uma engrenagem cilíndrica em aço de alta qualidade, endurecido resp. endurecido por precipitação
- Operação fácil e segura
- Apoio da carga na cabeça ou garra
- Garra ajustável 16 vezes
- Posicionamento seguro devido a grande placa base estável
- Equipado com:
SIKU = Manivela de segurança ou
RAKU = manivela de roquete, para locais particularmente apertados
- Sistema de segurança comprovado, em conformidade com os regulamentos para a prevenção de acidentes BGV D8

30-2

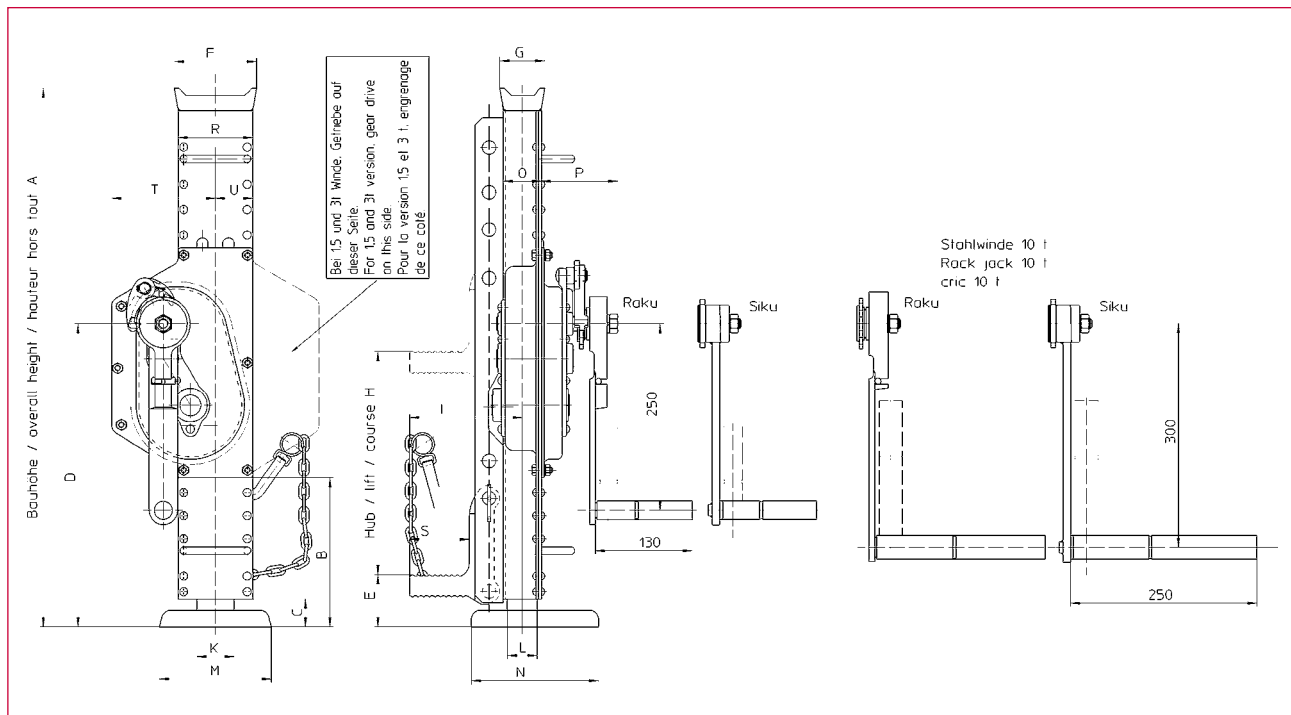
haacon hebetechnik gmbh
Josef-Haamann-Str. 6
D-97896 Freudenberg/Main

Tel: + 49 (0) 93 75/84-0
Fax: + 49 (0) 93 75/84-86
e-mail: hebetechnik@haacon.de
Internet: <http://www.haacon.com>

Datos técnicos

Dati tecnici

Dados técnicos



Referencia Cod. ord N.º enc.	Tipo Tipo	Manivela smontabile Manivela	Medidas Misure Dimensões																	
			A	B	C	D	F	G	H	I	K	L	M	N	O	P	R	S	T	U
200 025	1188.1,5S	SIKU	725	237	37	350	100	50	350	129	35	25	130	140	33,5	108	78	70	86	39
200 029	1188.1,5R	RAKU	725	237	37	350	100	50	350	129	35	25	130	140	33,5	108	78	70	86	39
200 026	1188.3S	SIKU	725	182	40	387	100	50	350	131	45	30	130	140	39,5	94	92	70	132	72
200 030	1188.3R	RAKU	725	182	40	387	100	50	350	131	45	30	130	140	39,5	94	92	70	132	72
200 027	1188.5S	SIKU	722	200	37	406	110	60	300	151	50	40	150	170	51	105	100	80	139	50
200 031	1188.5R	RAKU	722	200	37	406	110	60	300	151	50	40	150	170	51	105	100	80	139	50
200 028	1188.10S	SIKU	797	167	42	448	125	70	300	182	60	50	150	170	62,5	115	132	90	184	66
200 032	1188.10R	RAKU	797	167	42	448	125	70	300	182	60	50	150	170	62,5	115	132	90	184	66

Rango de regulación de la garra / Campo di regolazione del dente / Posição da garra																		
200 025	1188.1,5S	E	60	110	145	160	195	245	355	405	440	455	490	505	540	555	590	640
200 029	1188.1,5R	E	60	110	145	160	195	245	355	405	440	455	490	505	540	555	590	640
200 026	1188.3S	E	65	115	145	165	195	245	360	410	440	460	490	510	540	560	590	640
200 030	1188.3R	E	65	115	145	165	195	245	360	410	440	460	490	510	540	560	590	640
200 027	1188.5S	E	75	135	180	240	360	435	465	485	535	540	590	640				
200 031	1188.5R	E	75	135	180	240	360	435	465	485	535	540	590	640				
200 028	1188.10S	E	75	110	185	220	370	425	480	490	535	555	600	620	665	730		
200 032	1188.10R	E	75	110	185	220	370	425	480	490	535	555	600	620	665	730		

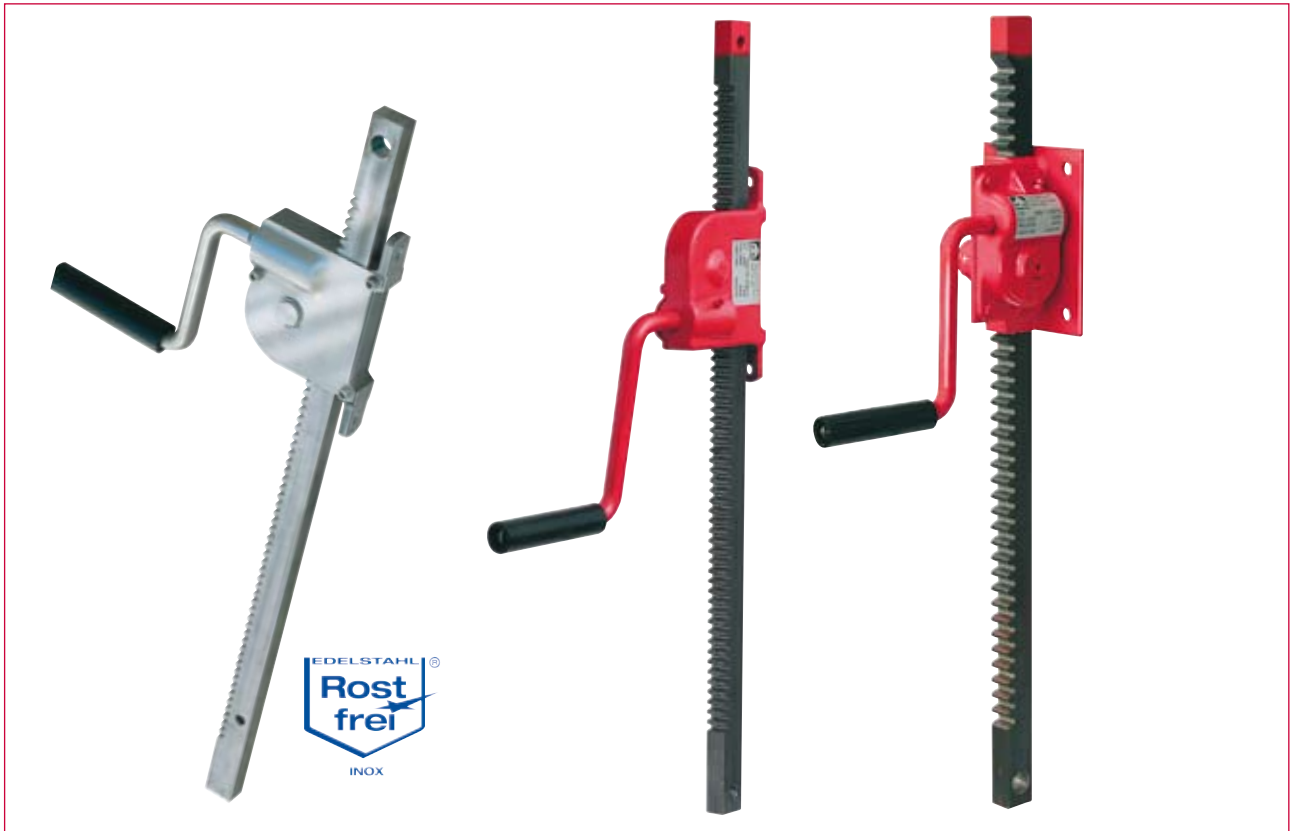
Datos técnicos	Dati tecnici	Dados técnicos	1188.1,5	1188.3	1188.5	1188.10
Carga admisible	Carico ammissibile	Carga de tracção	1,5 t	3 t	5 t	10 t
Transmisión	Rapporto di trasmissione	Razão de transmissão	4,5 : 1	9,5 : 1	22,5 : 1	24,8 : 1
Recorrido/vuelta de manovella	Corsa/giro manivela	Elevação/Revolução da manivela	14 mm	8 mm	4 mm	4 mm
Presión de la manivela	Pressione manovella	Pressão da manivela	190 N	250 N	270 N	360 N
Peso	Peso	Peso	16,5 kg	22 kg	32 kg	52 kg

Reservado el derecho a modificaciones del material.
Con riserva di modifica delle misure e della costruzione.
Reservado o direito a alterações dimensionais e de construção

Torno de cremallera con engranaje helicoidal 1524.0,5; 1555.1

Argano a cremagliera con riduttore a vite 1524.0,5; 1555.1

Macaco elevatório com engrenagem helicoidal 1524.0,5; 1555.1



Torno de cremallera para levantar, bajar, regular y fijar componentes, aparatos, máquinas, etc.

- Engranaje helicoidal autobloqueante de marcha muy suave.
- Manivela fija con mango plegable o manivela extraíble (tipo 1524).
- Modelo robusto, cremallera fresada y piezas motrices endurecidas, apto para el uso al aire libre.
- Modelos especiales mediante recargo:
 - otras longitudes de elevación y construcción
 - otros tipos de manivela
 - diferentes opciones de fijación
 - otras mejoras superficiales

Argano a cremagliera, per il sollevamento, l'abbassamento ed il fissaggio di componenti, apparecchi, macchine, ecc.

- riduttore a vite estremamente scorrevole ed autofrenante
- manovella fissa con impugnatura richiudibile o manovella smontabile (tipo 1524)
- modello robusto, cremagliera fresata e parti di trasmissione temprate, adatto per l'utilizzo all'aperto
- modelli speciali contro sovrapprezzo:
 - altra lunghezza di corsa e di montaggio
 - altro modello di manovella
 - diverse possibilità di fissaggio
 - altro trattamento della superficiet

Macaco elevatório para elevar, baixar, ajustar e fixar componentes, aparelhos, máquinas, etc.

- Engrenagem helicoidal de funcionamento suave e leve com bloqueio automático
- Manivela fixa com manípulo rebatível e manivela amovível (tipo 1524)
- Versão robusta, cremalheira fresada e peças do mecanismo de transmissão endurecidas, adequado para a utilização ao ar livre
- Versões especiais realizáveis mediante acréscimo de preço:
- Outro tamanho de elevação e de construção
 - Outra versão de manivela
 - Outra possibilidade de fixação
 - Outro acabamento da superfície

31-1

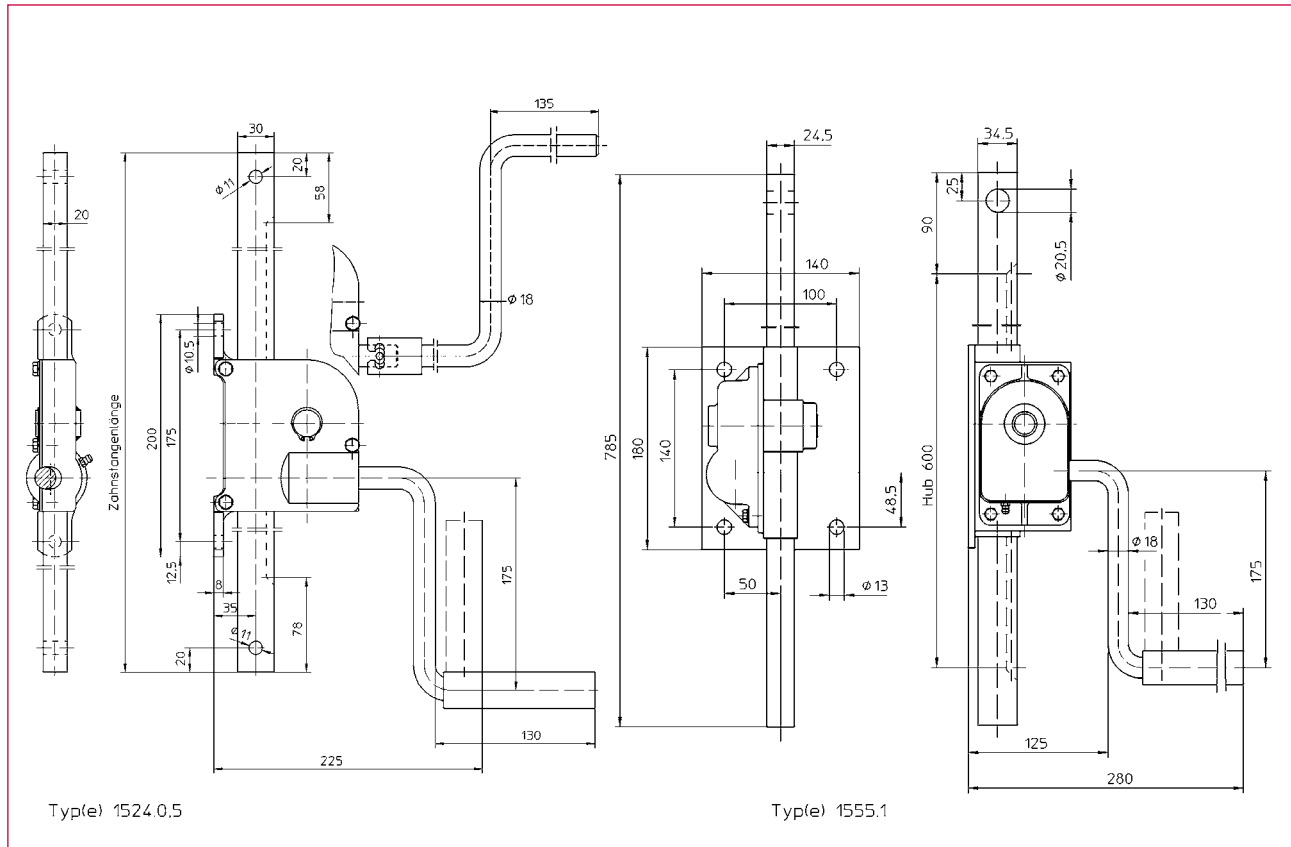
haacon hebeteknik gmbh
Josef-Haamann-Str. 6
D-97896 Freudenberg/Main

Tel: + 49 (0) 93 75/84-0
Fax: + 49 (0) 93 75/84-86
e-mail: hebeteknik@haacon.de
Internet: <http://www.haaccon.com>

Datos técnicos

Dati tecnici

Dados técnicos



Referencia Cod. art. N.º enc.	Tipo Tipo Tipo	Recorrido Cursa Elevação	Longitud cremallera Lunghezza della cremagliera Comp. da cremalheira	Material Materiale Material
200 075	1524.0.5	530	735	Fundición, acero / Ghisa, acciaio / Fundido, aço
210 668	1524.0.5	530	735	Acero inoxidable / Acciaio inossidabile / Aço inoxidável
209 390	1524.0.5	1000	1205	Fundición, acero / Ghisa, acciaio / Fundido, aço
209 443*	1524.0.5	1050	1225	Fundición, acero / Ghisa, acciaio / Fundido, aço
210 660	1524.0.5	1000	1205	Acero inoxidable / Acciaio inossidabile / Aço inoxidável
200 076	1555.1	600	785	Fundición, acero / Ghisa, acciaio / Fundido, aço

* Manivela extraíble / Manovella smontabile / Manivela démontable

Datos técnicos	Dati tecnici	Dados técnicos	1524.0.5	1555.1
Carga de tracción admisible	Carico a trazione consentito	Carga de tracção permitida	0,5 t	1 t
Altura de construcción	Altezza di montaggio	Altura de montagem	735 / 1205	785 mm
Recorrido	Cursa	Elevação	530 / 1000	600 mm
Transmisión	Rapporto di trasmissione	Razão de transmissão	1 : 20	1 : 18
Recorrido/vuelta de manivela	Cursa per giro manivela	Elevação/Revolução da manivela	9,4	3,5 mm
Presión de la manivela	Forza sulla manovella	Pressão da manivela	160 N	160 N
Peso	Peso	Peso	5,7 / 7,7 kg	9 kg

Reservado el derecho a modificaciones del material.
Con riserva di modifica delle misure e della costruzione.
Reservado o direito a alterações dimensionais e de construção

Torno de cremallera 1624 / 1685

Argano a cremagliera 1624 / 1685

Macaco elevatório 1624 / 1685



Torno de cremallera para elevar, bajar y regular todo tipo de cargas de forma fácil y segura.

- Manivela de seguridad autobloqueante que mantiene la carga en la posición deseada.
- Manejo fácil y eficaz gracias a una transmisión óptima.
- Modelo de tracción o de presión
- Rango de cargas: 1,5 - 10 t
- Modelos especiales mediante solicitud:
 - otras longitudes de cremallera
 - elevación diferente
 - árbol secundario para el acoplamiento de varios tornos
 - bloqueo con manivela extraíble

Argano a cremagliera per il sollevamento, l'abbassamento, lo spostamento, ecc. sicuri di carichi di tutti i tipi.

- manovella di sicurezza autofrenante che mantiene il carico in ogni posizione desiderata
- uso semplice ed efficiente grazie all'ottimale rapporto di trasmissione
- modello a trazione o a compressione
- Intervallo di carico: 1,5 - 10 t
- Modelli speciali su richiesta:
 - lunghezza diversa della cremagliera
 - corsa diversa
 - albero di uscita per l'accoppiamento di più argani
 - blocco con manovella smontabile

Macaco elevatório para elevar, baixar, ajustar, etc. com facilidade e segurança cargas de todo o tipo.

- Manivela de segurança de bloqueio automático que retém a carga em qualquer posição
- Operação leve e efectiva devido a uma razão de transmissão optimizada
- Versão de tracção ou de pressão
- Gama de carga: 1,5 - 10 t
- Versões especiais a pedido:
 - Tamanhos diferentes da cremalheira
 - Elevação diferente
 - Veio de transmissão secundária para acoplamento de vários macacos
 - Bloqueio com manivela amovível

32-1

haacon hebeteknik gmbh

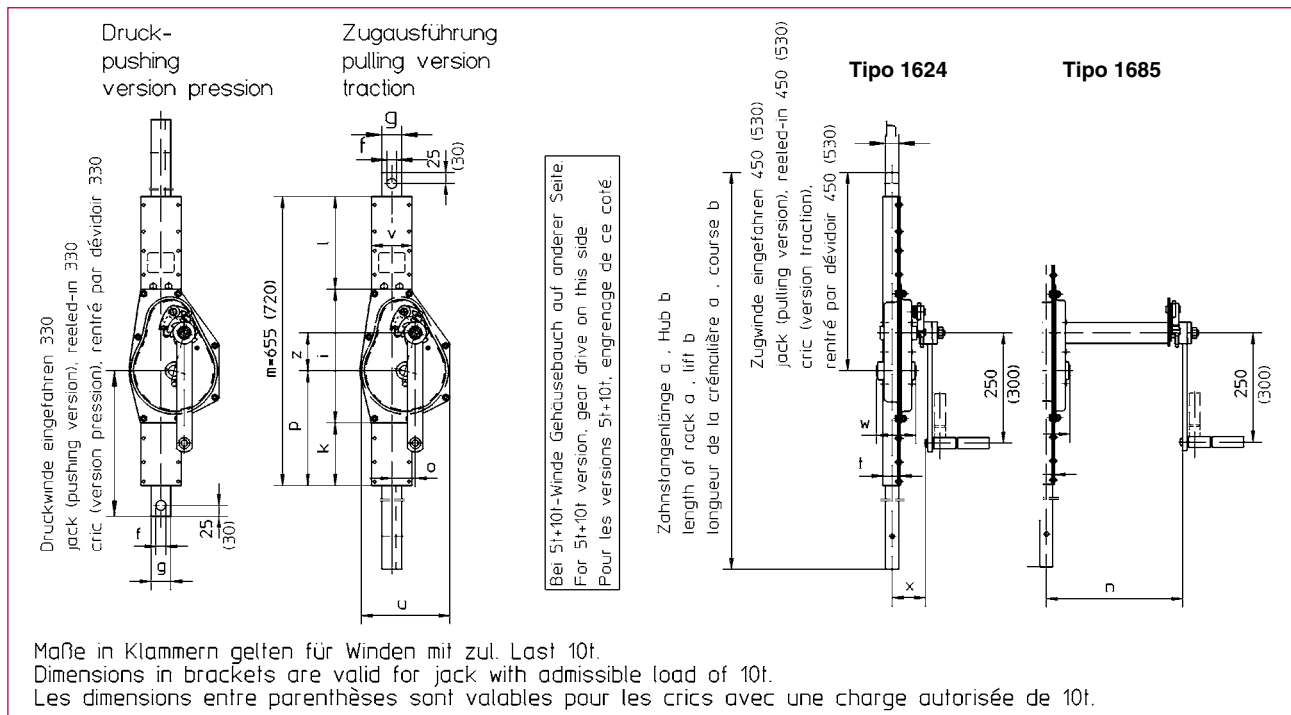
Josef-Haamann-Str. 6
D-97896 Freudenberg/Main

Tel: + 49 (0) 93 75/84-0
Fax: + 49 (0) 93 75/84-86
e-mail: hebeteknik@haacon.de
Internet: <http://www.haaccon.com>

Datos técnicos

Dati tecnici

Dados técnicos



Tipo 1624	Tipo 1685			[] mm		
Referencia Cod. ord. N.º enc.	Ref. Cod. ord. N.º enc.	Carga admisible Carico amm. Carga perm.	Modelo Esecuzione Versão	Cremallera (a) Cremagliera Cremalheira (a).	Recorrido (b) Corsa Elevação	Recorrido/v. de manivela Corsa/giro manovella Elevação/Rot. manivela.
205 186	205 195	1,5 t	Tracción / Trazione / Tracção	1350	800	13,9
205 187	205 196	1,5 t		1805	1250	13,9
205 188	205 197	1,5 t		2055	1500	13,9
205 189	205 198	1,5 t		2355	1800	13,9
205 285	207 685	1,5 t	Presión / Compressione / Pressão	950	400	13,9
205 190	205 199	1,5 t		1350	800	13,9
205 192	205 200	1,5 t		1805	1250	13,9
205 193	205 201	1 t		2055	1500	13,9
205 194	205 202	0,75 t		2355	1800	13,9
205 203	205 209	3 t	Tracción / Trazione / Tracção	1350	800	8,0
205 204	205 210	3 t		1800	1250	8,0
205 205	205 211	3 t		2350	1800	8,0
205 286	210 356	3 t	Presión / Compressione / Pressão	950	400	8,0
205 206	205 212	3 t		1350	800	8,0
205 207	205 213	2,5 t		1800	1250	8,0
205 208	205 214	1 t		2350	1800	8,0
205 215	205 288	5 t	Tracción / Trazione / Tracção	1405	800	3,9
205 216	205 289	5 t		2400	1800	3,9
205 287	210 669	5 t	Presión / Compressione / Pressão	1000	400	3,9
205 217	205 290	5 t		1405	800	3,9
205 218	205 291	3 t		2400	1800	3,9
200 065	200 073	10 t	Tracción / Trazione / Tracção	1450	800	4,0
200 066	200 074	10 t	Presión / Compressione / Pressão	1450	800	4,0

Carga admisible Carico consentito Carga de tracção	Tabla de medidas mm Tabella delle misure in mm Tabela de dimensões														
	f	g	h	i	k	l	n	o	p	t	u	v	w	x	z
1,5 t	20,5	35	25	195	200	260	400	43,5	270	33,5	125	78	78	67	42,5
3 t	22,5	45	30	303	142	210	410	53	260	39,5	204	89	89	77	86
5 t	26	50	40	308	163	184	420	69,5	260	51	189	104	104	88	109
10 t	31	60	50	396	125	199	430	49	255	62,5	250	132	132	104	150,5

Reservado el derecho a modificaciones del material.
Con riserva di modifica delle misure e della costruzione.
Reservado o direito a alterações dimensionais e de construção