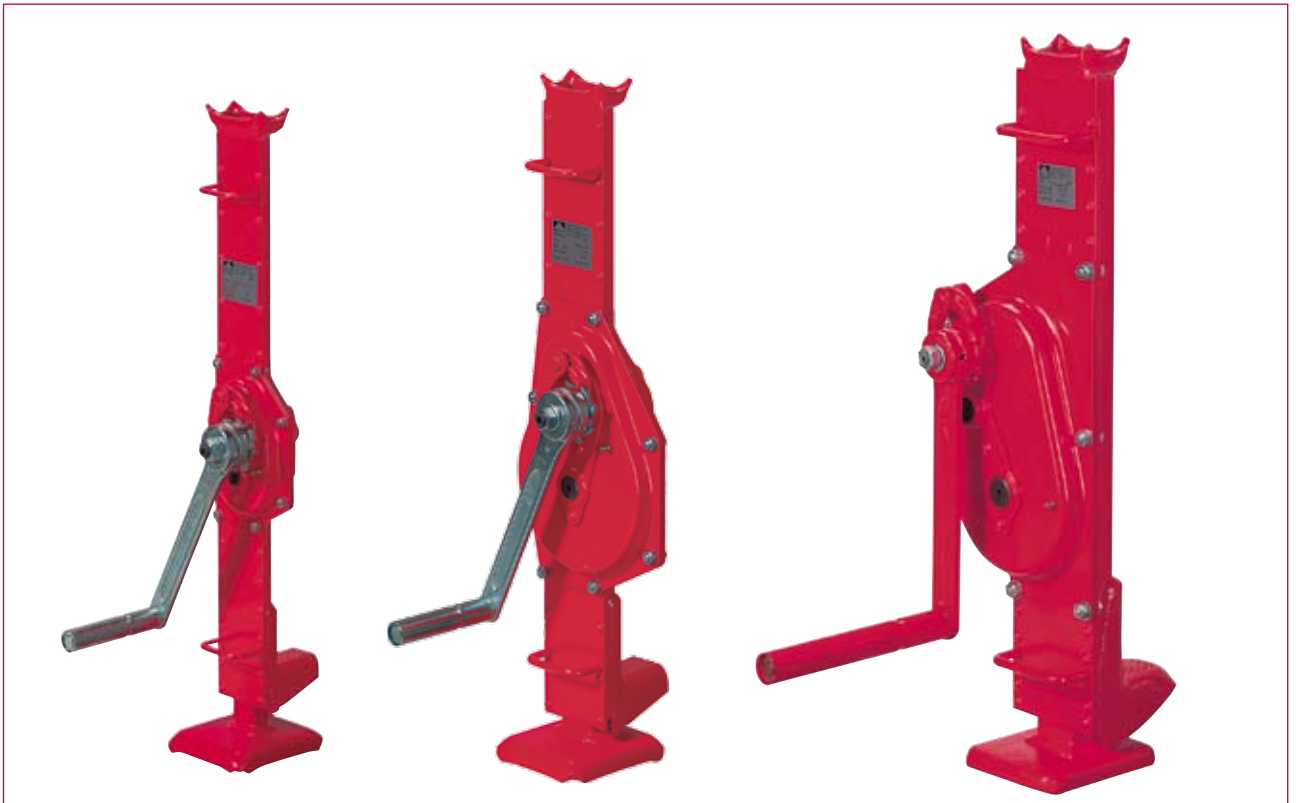


## Tornos de acero 11.1,5; 11.3; 11.5; 11.10

Argani di acciaio

Macacos de aço



Tornos de acero conforme a la norma DIN y normas internas con carcasa elevadora, con garra fija, para elevar sin problemas todo tipo de cargas:

- Larga duración gracias al engranaje recto de acero de alta calidad endurecido o templado.
- Manejo fácil y seguro.
- Aplicación de la carga en cabezal o garra.
- Mayor estabilidad mediante una placa base grande y sólida.
- Equipado con SIKU = manivela de seguridad o bien RAKU = manivela de trinquete, especial para espacios estrechos.
- Sistema de seguridad probado correspondiente a las normas de prevención de accidentes BGV D8.

*Opcional:*

- Altura de construcción acortada para menor distancia del suelo (1,5 3, 5 to)

Argani di acciaio secondo la DIN e la norma interna con corpo sollevante, con dente fisso, per il semplice sollevamento di carichi di tutti i tipi:

- lunga durata grazie al riduttore a ruote coniche di acciaio di qualità, temprato o bonificato
- uso semplice e sicuro
- applicazione del carico su testa o dente
- equilibrio sicuro grazie alla grande e stabile piastra di appoggio
- equipaggiato con SIKU (manovella di sicurezza) o RAKU (manovella ad arponismo), speciale per ambienti angusti
- sperimentato sistema di sicurezza conforme alle norme antinfortunistiche BGV D8

*A scelta:*

- altezza accorciata, per piccola distanza dal suolo (1,5 3,5 t)

Macacos de aço segundo a norma DIN e normas internas com carcaça de elevação, com garra fixa, para a elevação simplificada de todo o tipo de cargas:

- Longa vida útil assegurada por uma engrenagem cilíndrica em aço de alta qualidade, endurecido resp. endurecido por precipitação
- Operação fácil e segura
- Apoio da carga na cabeça ou garra
- Posicionamento seguro devido a grande placa base estável
- Equipado com SIKU = manivela de segurança ou RAKU = manivela de roquete, para locais particularmente apertados
- Sistema de segurança comprovado, em conformidade com os regulamentos para a prevenção de acidentes BGV D8

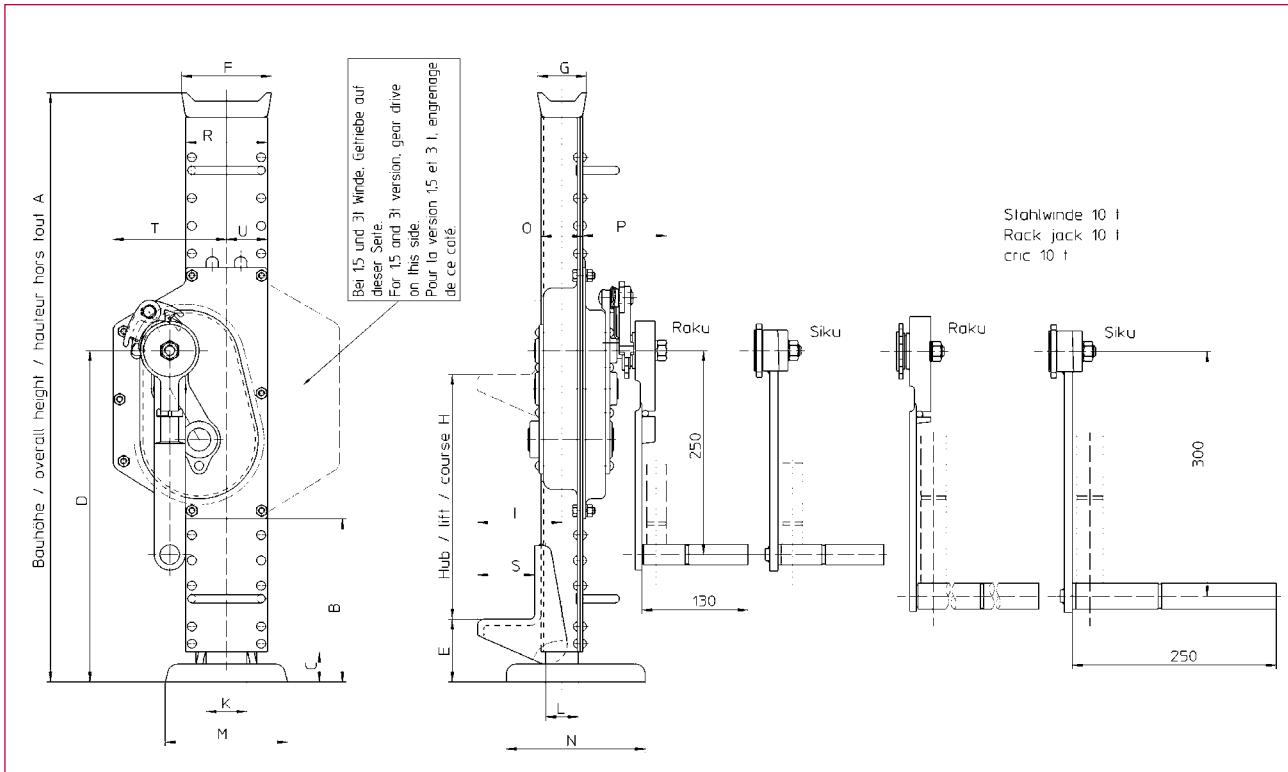
*Opcionalmente:*

- Altura de montagem encurtada para situações com menos espaço no solo (1,5 3, 5 to)

## Datos técnicos

Dati tecnici

Dados técnicos



Referencia Cod. ord N.º enc.	Tipo Tipo Tipo	Manivela smontabile Manivela	Medidas Misure Dimensões																		
			A	B	C	D	E	F	G	H	I	K	L	M	N	O	P	R	S	T	U
200 001	11.1,5 S	SIKU	725	237	37	350	70	100	50	350	84	35	25	130	140	33,5	108	78	60	86	39
200 007	11.1,5 R	RAKU	725	237	37	350	70	100	50	350	84	35	25	130	140	33,5	108	78	60	86	39
200 002	11.3 S	SIKU	725	182	40	387	79	100	50	350	92	45	30	130	140	39,5	94	92	65	132	72
200 008	11.3 R	RAKU	725	182	40	387	79	100	50	350	92	45	30	130	140	39,5	94	92	65	132	72
200 003	11.5 S	SIKU	722	200	37	406	77	110	60	300	104	50	40	150	170	51	105	100	70	139	50
200 009	11.5 R	RAKU	722	200	37	406	77	110	60	300	104	50	40	150	170	51	105	100	70	139	50
200 004	11.10 S	SIKU	797	167	42	448	82	125	70	300	128	60	50	150	170	62,5	115	132	85	184	66
200 010	11.10 R	RAKU	797	167	42	448	82	125	70	300	128	60	50	150	170	62,5	115	132	85	184	66

Datos técnicos	Dati tecnici	Dados técnicos	11.1,5	11.3	11.5	11.10
Carga admisible	Carico ammissibile	Carga de tracção	1,5 t	3 t	5 t	10 t
Transmisión	Rapporto di trasmissione	Razão de transmissão	4,5 : 1	9,5 : 1	22,5 : 1	24,8 : 1
Recorrido/vuelta de manivela	Corsa/giro manovella	Elevação/Revolução da manivela	14 mm	8 mm	4 mm	4 mm
Presión de la manivela	Pressione manovella	Pressão da manivela	190 N	250 N	270 N	360 N
Peso	Peso	Peso	12,5 kg	20 kg	27 kg	42 kg

Reservado el derecho a modificaciones del material.  
Con riserva di modifica delle misure e della costruzione.  
Reservado o direito a alterações dimensionais e de construção

## Tornos de acero 1188.1,5; 1188.3; 1188.5; 1188.10

Argani di acciaio

Macacos de aço



Tornos de acero conforme a la norma DIN y normas internas con carcasa elevadora, con garra regulable, para elevar sin problemas todo tipo de cargas::

- Larga duración gracias al engranaje recto de acero de alta calidad endurecido o templado.
- Manejo fácil y seguro.
- Aplicación de la carga en cabezal o garra.
- Regulación de la garra de 16 veces.
- Mayor estabilidad mediante una placa base grande y sólida
- Equipado con:  
SIKU = manivela de seguridad o bien  
RAKU = manivela de trinquete, especial para espacios estrechos.
- Sistema de seguridad probado correspondiente a las normas de prevención de accidentes BGV D8.

Argani di acciaio secondo la DIN e la norma interna con corpo sollevante, con dente regolabile, per il semplice sollevamento di carichi di tutti i tipi:

- lunga durata grazie al riduttore a ruote coniche di acciaio di qualità, temprato o bonificato
- uso semplice e sicuro
- applicazione del carico su testa o dente
- dente regolabile su 16 posizioni
- equilibrio sicuro grazie alla grande e stabile piastra di appoggio
- equipaggiato con:  
SIKU (manovella di sicurezza)  
o RAKU (manovella ad arpionismo), speciale per ambienti angusti
- sperimentato sistema di sicurezza conforme alle norme antinfortunistiche BGV D8

Macacos de aço segundo a norma DIN e normas internas com carcaça de elevação, com garra ajustável, para a elevação simplificada de todo tipo de cargas:

- Longa vida útil assegurada por uma engrenagem cilíndrica em aço de alta qualidade, endurecido resp. endurecido por precipitação
- Operação fácil e segura
- Apoio da carga na cabeça ou garra
- Garra ajustável 16 vezes
- Posicionamento seguro devido a grande placa base estável
- Equipado com:  
SIKU = Manivela de segurança ou  
RAKU = manivela de roquete, para locais particularmente apertados
- Sistema de segurança comprovado, em conformidade com os regulamentos para a prevenção de acidentes BGV D8

30-2

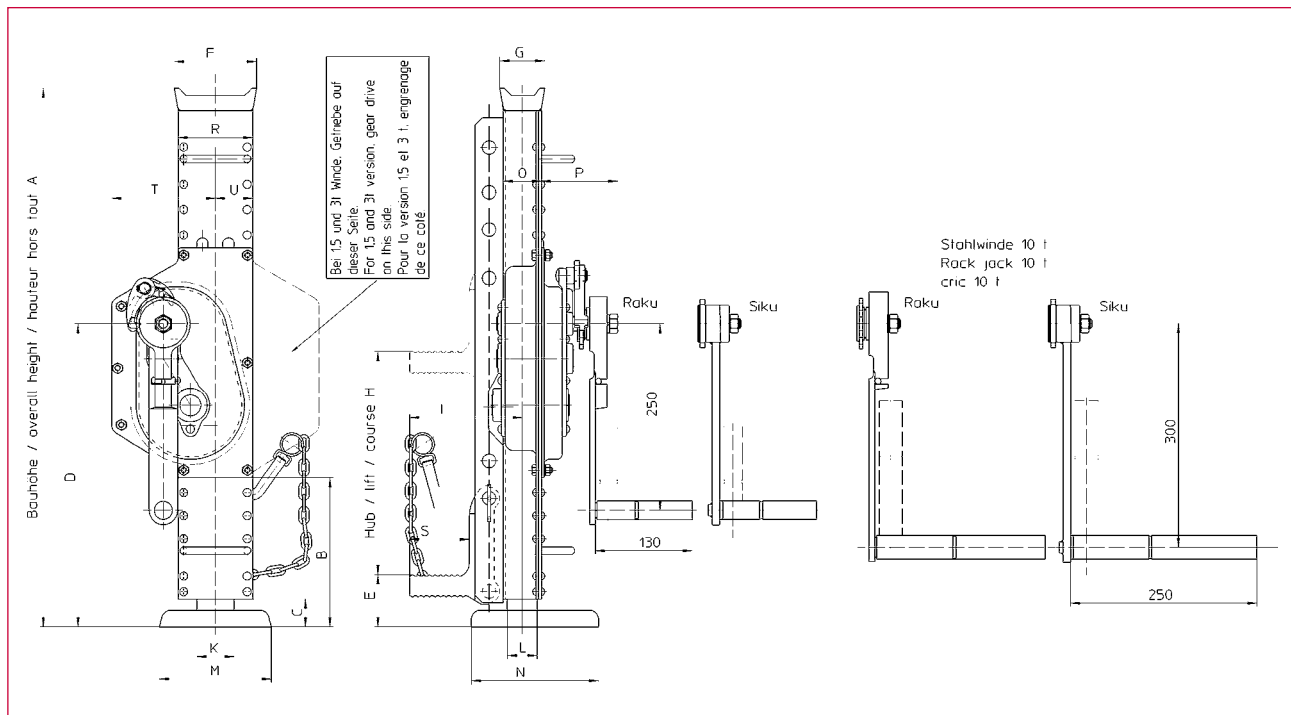
**haacon hebetechnik gmbh**  
Josef-Haamann-Str. 6  
D-97896 Freudenberg/Main

Tel: + 49 (0) 93 75/84-0  
Fax: + 49 (0) 93 75/84-86  
e-mail: [hebetechnik@haacon.de](mailto:hebetechnik@haacon.de)  
Internet: <http://www.haacon.com>

## Datos técnicos

Dati tecnici

Dados técnicos



Referencia Cod. ord N.º enc.	Tipo Tipo	Manivela smontabile Manivela	Medidas Misure Dimensões																	
			A	B	C	D	F	G	H	I	K	L	M	N	O	P	R	S	T	U
200 025	1188.1,5S	SIKU	725	237	37	350	100	50	350	129	35	25	130	140	33,5	108	78	70	86	39
200 029	1188.1,5R	RAKU	725	237	37	350	100	50	350	129	35	25	130	140	33,5	108	78	70	86	39
200 026	1188.3S	SIKU	725	182	40	387	100	50	350	131	45	30	130	140	39,5	94	92	70	132	72
200 030	1188.3R	RAKU	725	182	40	387	100	50	350	131	45	30	130	140	39,5	94	92	70	132	72
200 027	1188.5S	SIKU	722	200	37	406	110	60	300	151	50	40	150	170	51	105	100	80	139	50
200 031	1188.5R	RAKU	722	200	37	406	110	60	300	151	50	40	150	170	51	105	100	80	139	50
200 028	1188.10S	SIKU	797	167	42	448	125	70	300	182	60	50	150	170	62,5	115	132	90	184	66
200 032	1188.10R	RAKU	797	167	42	448	125	70	300	182	60	50	150	170	62,5	115	132	90	184	66

Rango de regulación de la garra / Campo di regolazione del dente / Posição da garra																		
200 025	1188.1,5S	E	60	110	145	160	195	245	355	405	440	455	490	505	540	555	590	640
200 029	1188.1,5R	E	60	110	145	160	195	245	355	405	440	455	490	505	540	555	590	640
200 026	1188.3S	E	65	115	145	165	195	245	360	410	440	460	490	510	540	560	590	640
200 030	1188.3R	E	65	115	145	165	195	245	360	410	440	460	490	510	540	560	590	640
200 027	1188.5S	E	75	135	180	240	360	435	465	485	535	540	590	640				
200 031	1188.5R	E	75	135	180	240	360	435	465	485	535	540	590	640				
200 028	1188.10S	E	75	110	185	220	370	425	480	490	535	555	600	620	665	730		
200 032	1188.10R	E	75	110	185	220	370	425	480	490	535	555	600	620	665	730		

Datos técnicos	Dati tecnici	Dados técnicos	1188.1,5	1188.3	1188.5	1188.10
Carga admisible	Carico ammissibile	Carga de tracção	1,5 t	3 t	5 t	10 t
Transmisión	Rapporto di trasmissione	Razão de transmissão	4,5 : 1	9,5 : 1	22,5 : 1	24,8 : 1
Recorrido/vuelta de manovella	Corsa/giro manivela	Elevação/Revolução da manivela	14 mm	8 mm	4 mm	4 mm
Presión de la manivela	Pressione manovella	Pressão da manivela	190 N	250 N	270 N	360 N
Peso	Peso	Peso	16,5 kg	22 kg	32 kg	52 kg

Reservado el derecho a modificaciones del material.  
Con riserva di modifica delle misure e della costruzione.  
Reservado o direito a alterações dimensionais e de construção