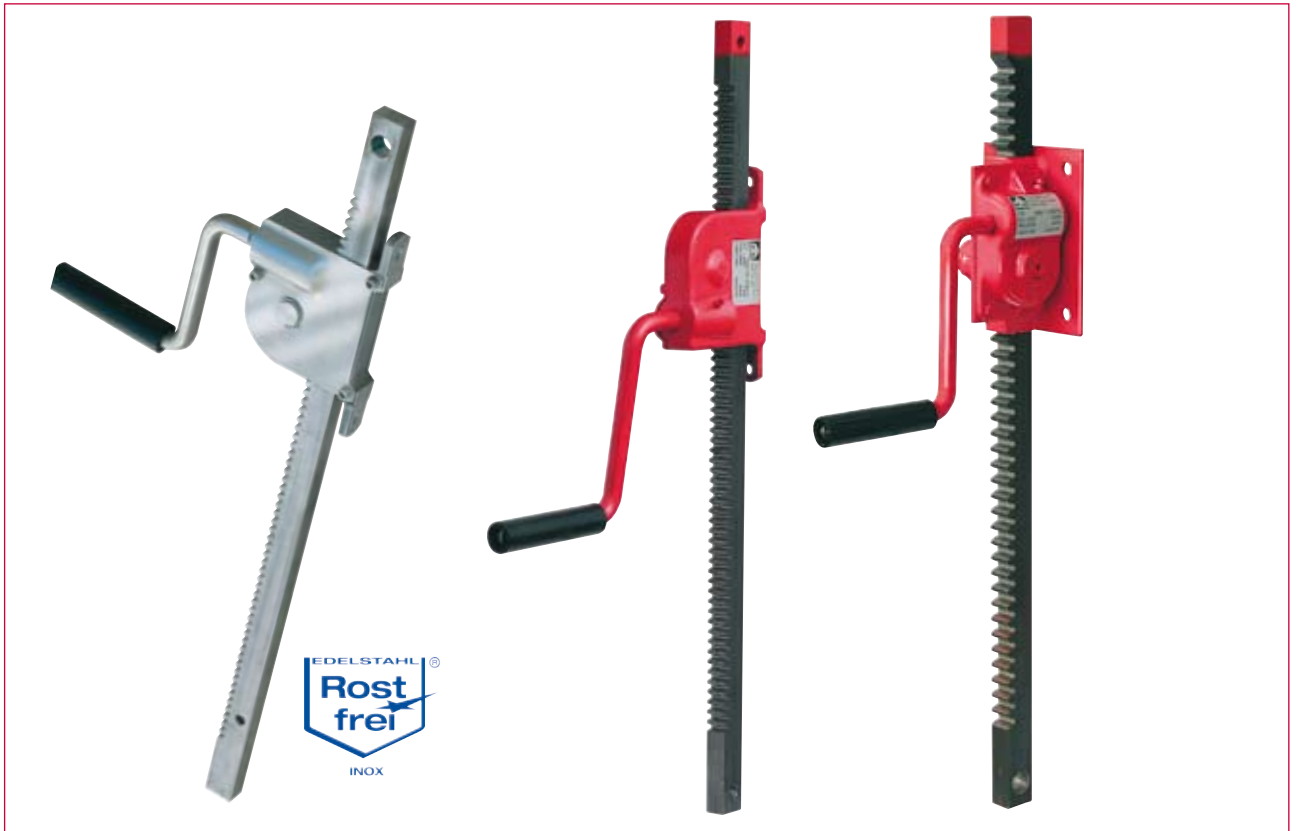


Torno de cremallera con engranaje helicoidal 1524.0,5; 1555.1

Argano a cremagliera con riduttore a vite 1524.0,5; 1555.1

Macaco elevatório com engrenagem helicoidal 1524.0,5; 1555.1



Torno de cremallera para levantar, bajar, regular y fijar componentes, aparatos, máquinas, etc.

- Engranaje helicoidal autobloqueante de marcha muy suave.
- Manivela fija con mango plegable o manivela extraíble (tipo 1524).
- Modelo robusto, cremallera fresada y piezas motrices endurecidas, apto para el uso al aire libre.
- Modelos especiales mediante recargo:
 - otras longitudes de elevación y construcción
 - otros tipos de manivela
 - diferentes opciones de fijación
 - otras mejoras superficiales

Argano a cremagliera, per il sollevamento, l'abbassamento ed il fissaggio di componenti, apparecchi, macchine, ecc.

- riduttore a vite estremamente scorrevole ed autofrenante
- manovella fissa con impugnatura richiudibile o manovella smontabile (tipo 1524)
- modello robusto, cremagliera fresata e parti di trasmissione temprate, adatto per l'utilizzo all'aperto
- modelli speciali contro sovrapprezzo:
 - altra lunghezza di corsa e di montaggio
 - altro modello di manovella
 - diverse possibilità di fissaggio
 - altro trattamento della superficiet

Macaco elevatório para elevar, baixar, ajustar e fixar componentes, aparelhos, máquinas, etc.

- Engrenagem helicoidal de funcionamento suave e leve com bloqueio automático
- Manivela fixa com manípulo rebatível e manivela amovível (tipo 1524)
- Versão robusta, cremalheira fresada e peças do mecanismo de transmissão endurecidas, adequado para a utilização ao ar livre
- Versões especiais realizáveis mediante acréscimo de preço:
- Outro tamanho de elevação e de construção
 - Outra versão de manivela
 - Outra possibilidade de fixação
 - Outro acabamento da superfície

31-1

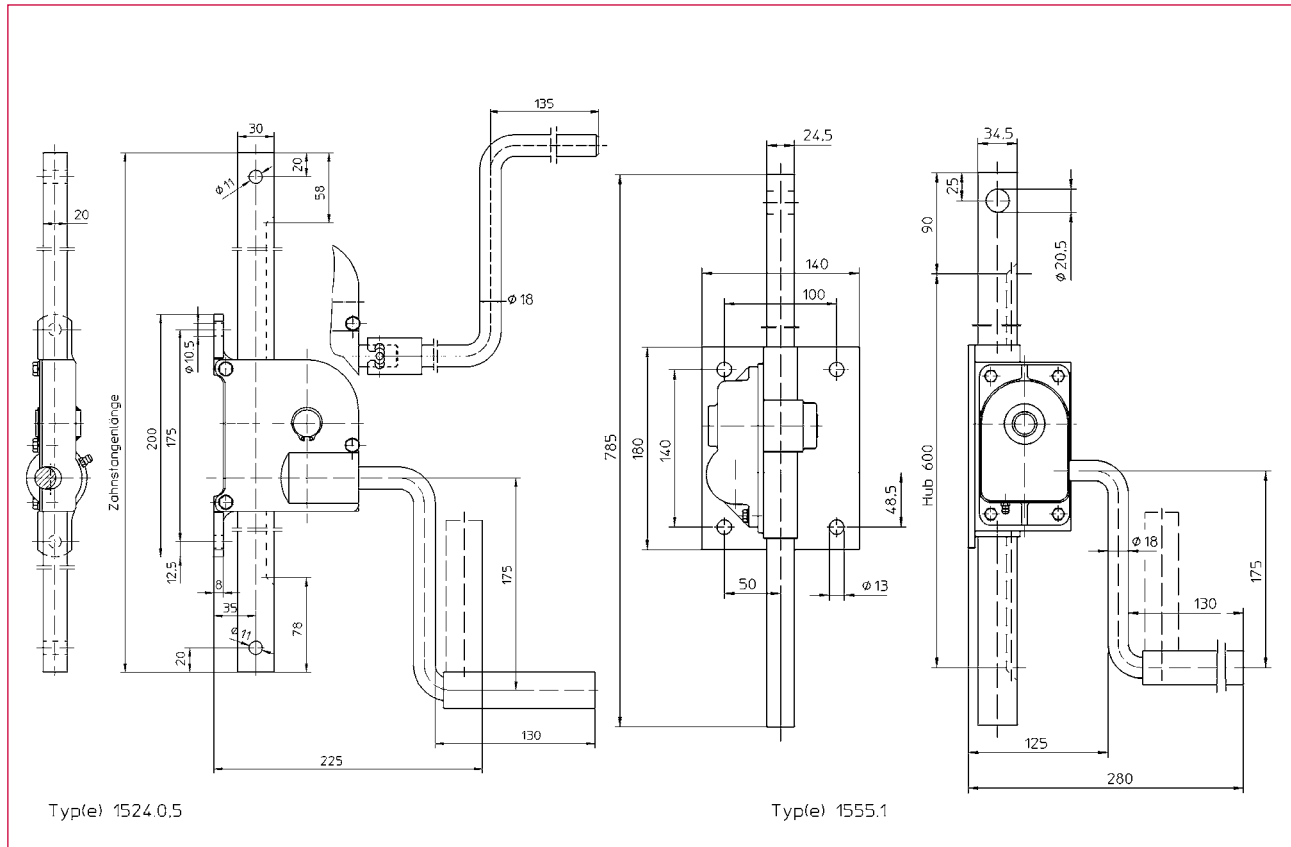
haacon hebeteknik gmbh
Josef-Haamann-Str. 6
D-97896 Freudenberg/Main

Tel: + 49 (0) 93 75/84-0
Fax: + 49 (0) 93 75/84-86
e-mail: hebeteknik@haacon.de
Internet: <http://www.haaccon.com>

Datos técnicos

Dati tecnici

Dados técnicos



Referencia Cod. art. N.º enc.	Tipo Tipo Tipo	Recorrido Corsa Elevação	Longitud cremallera Lunghezza della cremagliera Comp. da cremalheira	Material Materiale Material
200 075	1524.0.5	530	735	Fundición, acero / Ghisa, acciaio / Fundido, aço
210 668	1524.0.5	530	735	Acero inoxidable / Acciaio inossidabile / Aço inoxidável
209 390	1524.0.5	1000	1205	Fundición, acero / Ghisa, acciaio / Fundido, aço
209 443*	1524.0.5	1050	1225	Fundición, acero / Ghisa, acciaio / Fundido, aço
210 660	1524.0.5	1000	1205	Acero inoxidable / Acciaio inossidabile / Aço inoxidável
200 076	1555.1	600	785	Fundición, acero / Ghisa, acciaio / Fundido, aço

* **Manivela extraíble / Manovella smontabile / Manivela démontable**

Datos técnicos	Dati tecnici	Dados técnicos	1524.0.5	1555.1
Carga de tracción admisible	Carico a trazione consentito	Carga de tracção permitida	0,5 t	1 t
Altura de construcción	Altezza di montaggio	Altura de montagem	735 / 1205	785 mm
Recorrido	Corsa	Elevação	530 / 1000	600 mm
Transmisión	Rapporto di trasmissione	Razão de transmissão	1 : 20	1 : 18
Recorrido/vuelta de manivela	Corsa per giro manivela	Elevação/Revolução da manivela	9,4	3,5 mm
Presión de la manivela	Forza sulla manovella	Pressão da manivela	160 N	160 N
Peso	Peso	Peso	5,7 / 7,7 kg	9 kg

Reservado el derecho a modificaciones del material.
 Con riserva di modifica delle misure e della costruzione.
 Reservado o direito a alterações dimensionais e de construção

Torno de cremallera 1624 / 1685

Argano a cremagliera 1624 / 1685

Macaco elevatório 1624 / 1685



Torno de cremallera para elevar, bajar y regular todo tipo de cargas de forma fácil y segura.

- Manivela de seguridad autobloqueante que mantiene la carga en la posición deseada.
- Manejo fácil y eficaz gracias a una transmisión óptima.
- Modelo de tracción o de presión
- Rango de cargas: 1,5 - 10 t
- Modelos especiales mediante solicitud:
 - otras longitudes de cremallera
 - elevación diferente
 - árbol secundario para el acoplamiento de varios tornos
 - bloqueo con manivela extraíble

Argano a cremagliera per il sollevamento, l'abbassamento, lo spostamento, ecc. sicuri di carichi di tutti i tipi.

- manovella di sicurezza autofrenante che mantiene il carico in ogni posizione desiderata
- uso semplice ed efficiente grazie all'ottimale rapporto di trasmissione
- modello a trazione o a compressione
- Intervallo di carico: 1,5 - 10 t
- Modelli speciali su richiesta:
 - lunghezza diversa della cremagliera
 - corsa diversa
 - albero di uscita per l'accoppiamento di più argani
 - blocco con manovella smontabile

Macaco elevatório para elevar, baixar, ajustar, etc. com facilidade e segurança cargas de todo o tipo.

- Manivela de segurança de bloqueio automático que retém a carga em qualquer posição
- Operação leve e efectiva devido a uma razão de transmissão optimizada
- Versão de tracção ou de pressão
- Gama de carga: 1,5 - 10 t
- Versões especiais a pedido:
 - Tamanhos diferentes da cremalheira
 - Elevação diferente
 - Veio de transmissão secundária para acoplamento de vários macacos
 - Bloqueio com manivela amovível

32-1

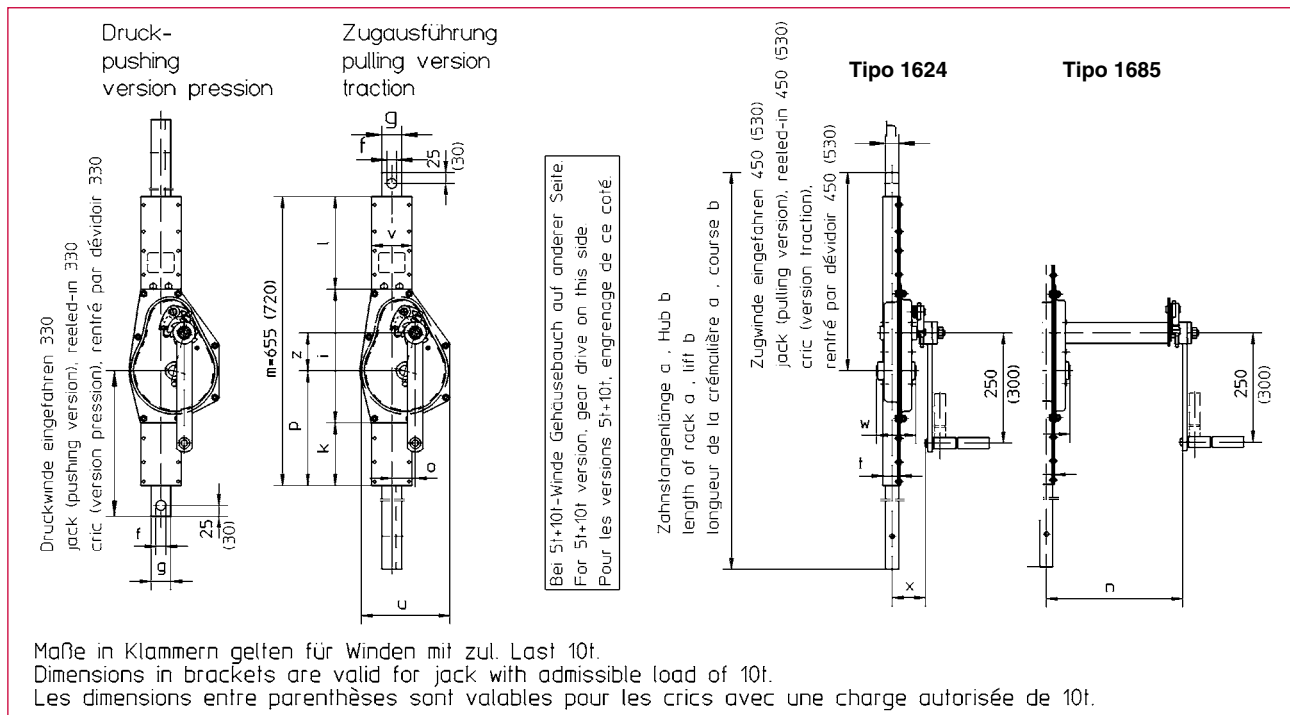
haacon hebetechnik gmbh
Josef-Haamann-Str. 6
D-97896 Freudenberg/Main

Tel: + 49 (0) 93 75/84-0
Fax: + 49 (0) 93 75/84-86
e-mail: hebetechnik@haacon.de
Internet: <http://www.haaccon.com>

Datos técnicos

Dati tecnici

Dados técnicos



Tipo 1624	Tipo 1685			[] mm		
Referencia Cod. ord. N.º enc.	Ref. Cod. ord. N.º enc.	Carga admisible Carico amm. Carga perm.	Modelo Esecuzione Versão	Cremallera (a) Cremagliera Cremalheira (a).	Recorrido (b) Corsa Elevação	Recorrido/v. de manivela Corsa/giro manovella Elevação/Rot. manivela.
205 186	205 195	1,5 t	Tracción / Trazione / Tracção	1350	800	13,9
205 187	205 196	1,5 t		1805	1250	13,9
205 188	205 197	1,5 t		2055	1500	13,9
205 189	205 198	1,5 t		2355	1800	13,9
205 285	207 685	1,5 t	Presión / Compressione / Pressão	950	400	13,9
205 190	205 199	1,5 t		1350	800	13,9
205 192	205 200	1,5 t		1805	1250	13,9
205 193	205 201	1 t		2055	1500	13,9
205 194	205 202	0,75 t		2355	1800	13,9
205 203	205 209	3 t	Tracción / Trazione / Tracção	1350	800	8,0
205 204	205 210	3 t		1800	1250	8,0
205 205	205 211	3 t		2350	1800	8,0
205 286	210 356	3 t	Presión / Compressione / Pressão	950	400	8,0
205 206	205 212	3 t		1350	800	8,0
205 207	205 213	2,5 t		1800	1250	8,0
205 208	205 214	1 t		2350	1800	8,0
205 215	205 288	5 t	Tracción / Trazione / Tracção	1405	800	3,9
205 216	205 289	5 t		2400	1800	3,9
205 287	210 669	5 t	Presión / Compressione / Pressão	1000	400	3,9
205 217	205 290	5 t		1405	800	3,9
205 218	205 291	3 t		2400	1800	3,9
200 065	200 073	10 t	Tracción / Trazione / Tracção	1450	800	4,0
200 066	200 074	10 t	Presión / Compressione / Pressão	1450	800	4,0

Carga admisible Carico consentito Carga de tracção	Tabla de medidas mm Tabella delle misure in mm Tabela de dimensões														
	f	g	h	i	k	l	n	o	p	t	u	v	w	x	z
1,5 t	20,5	35	25	195	200	260	400	43,5	270	33,5	125	78	78	67	42,5
3 t	22,5	45	30	303	142	210	410	53	260	39,5	204	89	89	77	86
5 t	26	50	40	308	163	184	420	69,5	260	51	189	104	104	88	109
10 t	31	60	50	396	125	199	430	49	255	62,5	250	132	132	104	150,5

Reservado el derecho a modificaciones del material.
Con riserva di modifica delle misure e della costruzione.
Reservado o direito a alterações dimensionais e de construção