

Torno de husillo 0,5 t

Argano a vite 0,5 t

Macaco de fuso 0,5 t



Torno de husillo manual ergonómico para regular y apoyar, nivelar y desplazar, etc., también con recorrido de posicionamiento adicional.

- Robusta construcción de tubos de sección cuadrangular.
- Husillo roscado trapezoidal autobloqueante, engranaje cónico sin necesidad de mantenimiento.
- Manejo fácil y seguro
- Montaje fácil

Opcional:

- carga de tracción o de tracción/presión
- otras alturas de elevación y construcción
- otras formas de pata
- otras manivelas
- otras opciones de fijación

Argano a vite azionato a mano per l'adattamento ed il sostegno ergonomici, per il livellamento, lo spostamento, ecc., anche con corsa di caduta supplementare.

- robusta struttura di tubolare quadrato
- vite autofrenante a filettatura trapezia, riduttore a ruote coniche esente da manutenzione
- uso semplice e sicuro
- semplice montaggio

A scelta:

- sollecitazione a trazione o a compressione
- diversa altezza della corsa e di montaggio
- altre forme del piede
- altre manovelle
- possibilità di fissaggio supplementari

Macaco de fuso operado manualmente para o ajuste e apoio ergonómico, para o nivelamento e deslocamento, etc., também com curso de queda adicional.

- Construção robusta em tubo quadrado
- Fuso trapezoidal roscado de bloqueio automático, engrenagem cônica isenta de manutenção
- Operação fácil e segura
- De montagem simples

Opcionalmente:

- Carga de tração ou carga de tração/pressão
- Altura de elevação e de montagem divergente
- Outros formatos dos pés
- Outras manivelas
- Possibilidades de fixação adicionais

35-1

haacon hebeteknik gmbh

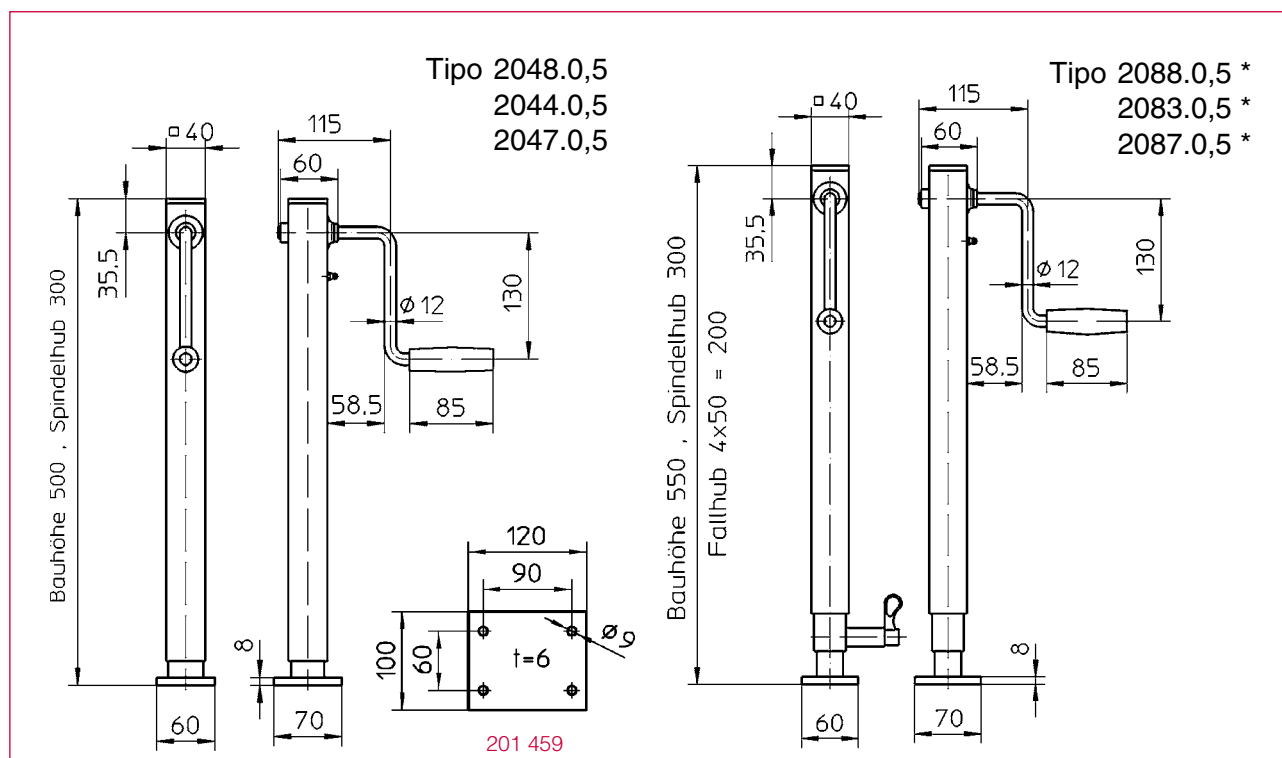
Josef-Haamann-Str. 6
D-97896 Freudenberg/Main

Tel: + 49 (0) 93 75/84-0
Fax: + 49 (0) 93 75/84-86
e-mail: hebeteknik@haacon.de
Internet: <http://www.haaccon.com>

Datos técnicos

Dati tecnici

Dados técnicos



| Referencia Cod. ord. N.º enc. | Tipo Tipo Tipo | | Referencia* Cod. ord. N.º enc. | Tipo* Tipo Tipo |
|-------------------------------------|----------------------|--|--------------------------------------|-----------------------|
| 203 466 | 2048.0,5 | Con manivela fija y placa de base con manovella fissa e piastra del piede Com Manipulo de manivela fixo e placa de apoio | 203 467 | 2088.0,5 |
| 203 468 | 2044.0,5 | Con manivela extraíble con manovella smontabile Com manivela amovível | 203 472 | 2083.0,5 |
| 202 620 | 2044.0,5 | Sin manivela senza manovella Sem manivela | 202 578 | 2083.0,5 |
| 203 469 | 2047.0,5 | Con árbol secundario para usos emparejados, sin manivela con albero di uscita per il funzionamento in parallelo, senza manovella Com veio de saída com aplicação em pares, sem manivela | 203 474 | 2087.0,5 |
| 201 459 | | Placa de soldar Piastra a saldare Placa de fixação por soldagem | | |

Recorrido de posicionamiento adicional *
Corsa di caduta supplementare *
 Curso de queda adicional *

| Datos técnicos | Dati tecnici | Dados técnicos | | () * |
|--|---|--|--------|--------|
| Carga admisible | Carico ammissibile | Carga de tracção | 500 kg | 500 kg |
| Altura de construcción | Altezza di montaggio | Altura de montagem | 500 mm | 550 mm |
| Recorrido | Corsa | Elevação | 300 mm | 300 mm |
| Recorrido de posicionamiento (insertable 4x50 mm) | Corsa di caduta (disinnestabile 4x50 mm) | Curso de queda (desencaixável 4x50 mm) | — | 200 mm |
| Recorrido/vuelta de manivela | Corsa/giro manovella | Elevação/Revolução da manivela | 3 mm | 3 mm |
| Presión de la manivela | Pressione manovella | Pressão da manivela | 140 N | 140 N |
| Transmisión | Rapporto di trasmissione | Razão de transmissão | 1 : 1 | 1 : 1 |
| Peso | Peso | Peso | 4 kg | 5,5 kg |

Reservado el derecho a modificaciones del material.
 Con riserva di modifica delle misure e della costruzione.
 Reservado o direito a alterações dimensionais e de construção

Torno de husillo 1 t
 Argano a vite 1 t
 Macaco de fuso 1 t



Torno de husillo manual ergonómico para regular y apoyar, nivelar y desplazar, etc., también con recorrido de posicionamiento adicional.

- **Robusta construcción de tubos de sección cuadrangular.**
- **Husillo roscado trapezoidal autobloqueante, engranaje cónico sin necesidad de mantenimiento.**
- **Manejo fácil y seguro.**
- **Montaje fácil**

Opcional:

- **carga de tracción o de tracción/presión**
- **otras alturas de elevación y construcción**
- **otras formas de pata**
- **otras manivelas**
- **otras opciones de fijación**

Argano a vite azionato a mano per l'adattamento ed il sostegno ergonomici, per il livellamento, lo spostamento, ecc., anche con corsa di caduta supplementare.

- **robusta struttura di tubolare quadrato**
- **vite autofrenante a filettatura trapezia, riduttore a ruote coniche esente da manutenzione**
- **uso semplice e sicuro**
- **semplice montaggio**

A scelta:

- **sollecitazione a trazione o a compressione**
- **diversa altezza della corsa e di montaggio**
- **altre forme del piede**
- **altre manovelle**
- **possibilità di fissaggio supplementari**

Macaco de fuso operado manualmente para o ajuste e apoio ergonómico, para o nivelamento e deslocamento, etc., também com curso de queda adicional.

- **Construção robusta em tubo quadrado**
- **Fuso trapezoidal roscado de bloqueio automático, engrenagem cônica isenta de manutenção**
- **Operação fácil e segura**
- **De montagem simples**

Opcionalmente:

- **Carga de tração ou carga de tração/pressão**
- **Altura de elevação e de montagem divergente**
- **Outros formatos dos pés**
- **Outras manivelas**
- **Possibilidades de fixação adicionais**

35-2

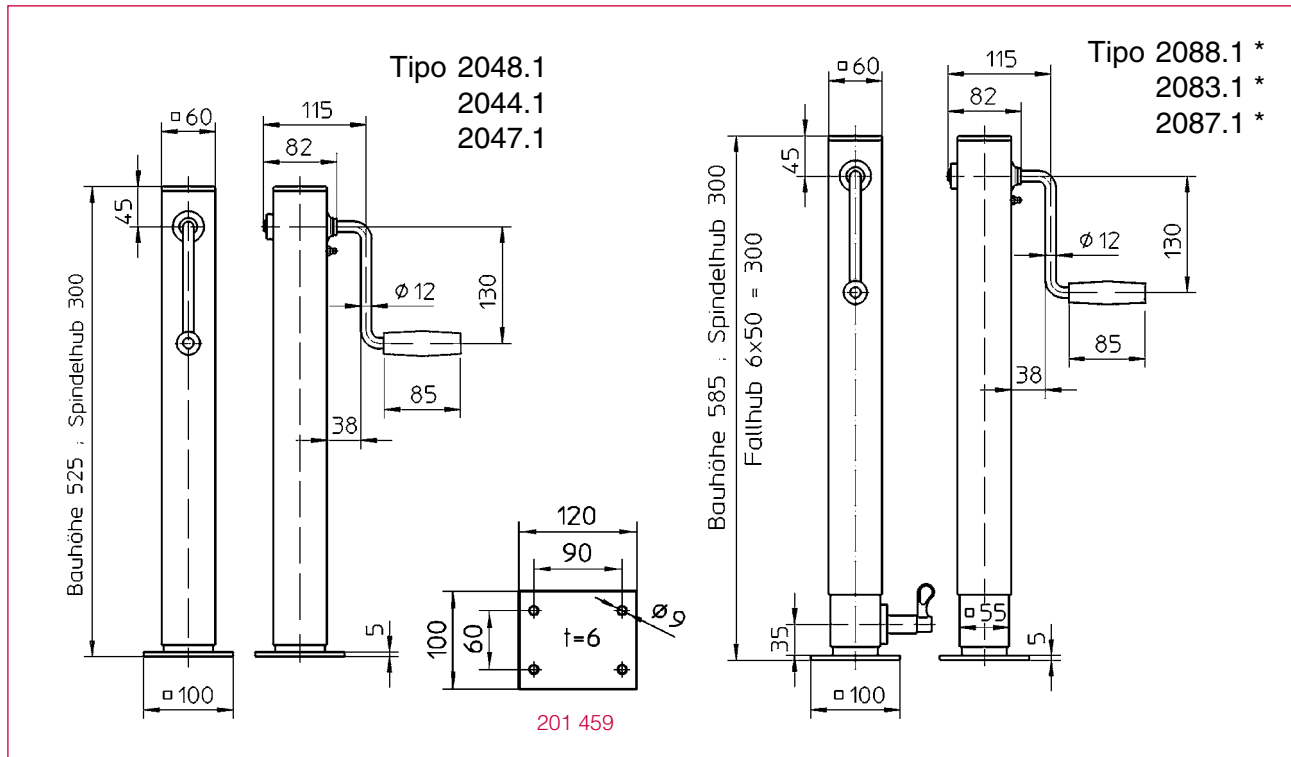
haacon hebeteknik gmbh
 Josef-Haamann-Str. 6
 D-97896 Freudenberg/Main

Tel: + 49 (0) 93 75/84-0
 Fax: + 49 (0) 93 75/84-86
 e-mail: hebeteknik@haacon.de
 Internet: http://www.haaccon.com

Datos técnicos

Dati tecnici

Dados técnicos



| Referencia Cod. ord. N.º enc. | Tipo Tipo Tipo | | | Referencia Cod. ord. N.º enc. | Tipo Tipo Tipo |
|-------------------------------------|----------------------|--|---|-------------------------------------|----------------------|
| 203 522 | 2048.1 | Con manivela fija y placa de base con manovella fissa e piastra del piede Com Manipulo de manivela fixo e placa de apoio | Recorrido de posicionamiento adicional * Corsa di caduta supplementare * Curso de queda adicional * | 203 520 | 2088.1 |
| 203 565 | 2044.1 | Con manivela extraíble con manovella smontabile Com manivela amovível | | 203 473 | 2083.1 |
| 202 652 | 2044.1 | Sin manivela senza manovella Sem manivela | | 202 579 | 2083.1 |
| 203 566 | 2047.1 | Con árbol secundario para usos emparejados, sin manivela con albero di uscita per il funzionamento in parallelo, senza manovella Com veio de saída com aplicação em pares, sem manivela | | 203 475 | 2087.1 |
| 201 459 | | Placa de soldar Piastra a saldare Placa de fixação por soldagem | | | |

| Datos técnicos | Dati tecnici | Dados técnicos | | () * |
|--|---|------------------------------------|---------|---------|
| Carga admisible | Carico ammissibile | Carga de tracção | 1000 kg | 1000 kg |
| Altura de construcción | Altezza di montaggio | Altura de montagem | 525 mm | 585 mm |
| Recorrido | Corsa | Elevação | 300 mm | 300 mm |
| Recorrido de posicionamiento (insertable 6x50 mm) | Corsa di caduta (disinnestabile 6x50 mm) | broche de positionnement (6x50 mm) | — | 300 mm |
| Recorrido/vuelta de manivela | Corsa/giro manovella | Elevação/Revolução da manivela | 1,9 mm | 1,9 mm |
| Presión de la manivela | Pressione manovella | Pressão da manivela | 140 N | 140 N |
| Transmisión | Rapporto di trasmissione | Razão de transmissão | 1 : 1,6 | 1 : 1,6 |
| Peso | Peso | Peso | 5,5 kg | 7,5 kg |

Reservado el derecho a modificaciones del material.
 Con riserva di modifica delle misure e della costruzione.
 Reservado o direito a alterações dimensionais e de construção

Torno de husillo 3 t

Argano a vite 3 t

Macaco de fuso 3 t



Torno de husillo manual ergonómico para regular y apoyar, para nivelar y desplazar, etc., **también con recorrido de posicionamiento adicional.**

- Robusta construcción de tubos de sección cuadrangular.
- Husillo roscado trapecoidal autobloqueante, engranaje cónico sin necesidad de mantenimiento.
- Manejo fácil y seguro.
- Montaje fácil

Opcional:

- carga de tracción o de tracción/presión
- otras alturas de elevación y construcción
- otras formas de pata
- otras manivelas
- otras opciones de fijación

Argano a vite per l'adattamento ed il sostegno ergonomici, per il livellamento, lo spostamento, ecc., **anche con corsa di caduta supplementare.**

- robusta struttura di tubolare quadrato
- vite autofrenante a filettatura trapezia, riduttore a ruote coniche esente da manutenzione
- uso semplice e sicuro
- semplice montaggio

A scelta:

- sollecitazione a trazione o a compressione
- diversa altezza della corsa e di montaggio
- altre forme del piede
- altre manovelle
- possibilità di fissaggio supplementari

Macaco de fuso operado manualmente para o ajuste e apoio ergonómico, para o nivelamento e deslocamento, etc., **também com curso de queda adicional.**

- Construção robusta em tubo quadrado
- Fuso trapecoidal roscado de bloqueio automático, engrenagem cônica isenta de manutenção
- Operação fácil e segura
- De montagem simples

Opcionalmente:

- Carga de tracção ou carga de tracção/pressão
- Altura de elevação e de montagem divergente
- Outros formatos dos pés
- Outras manivelas
- Possibilidades de fixação adicionais

35-3

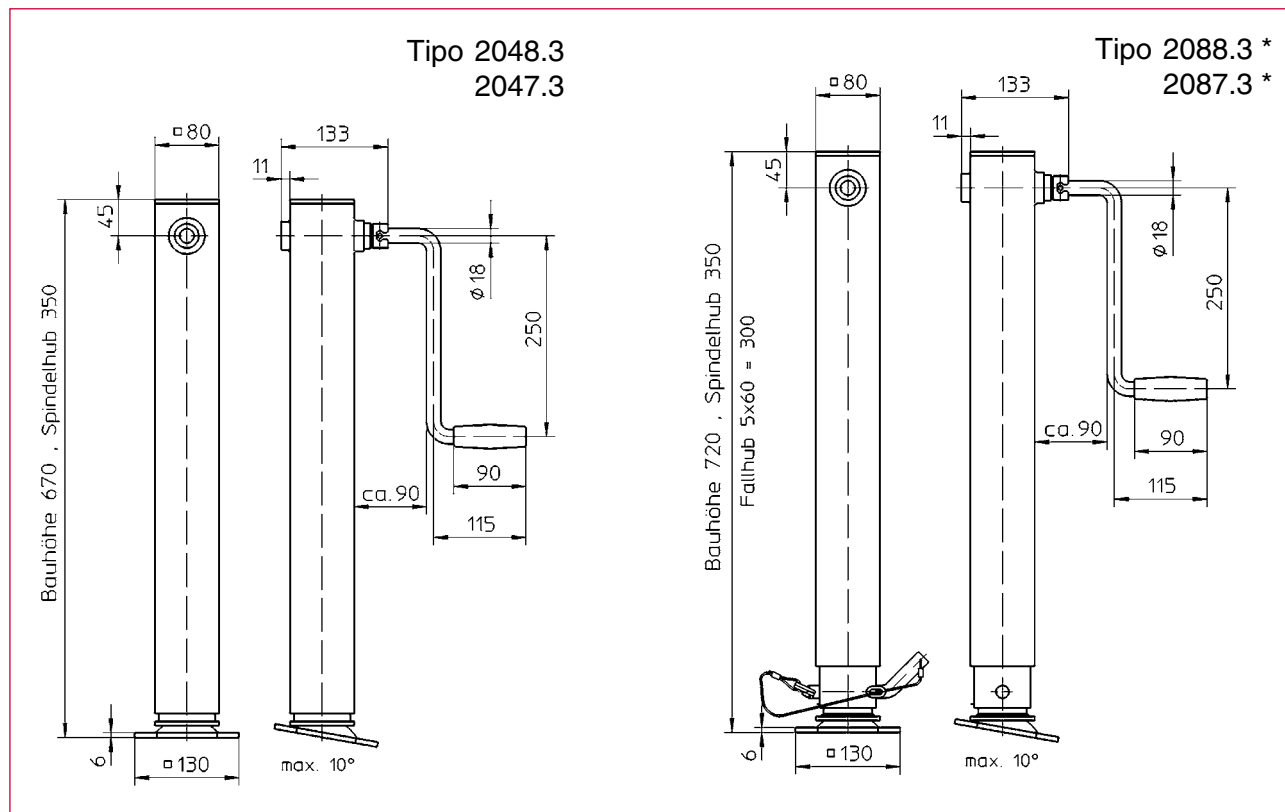
haacon hebeteknik gmbh
Josef-Haamann-Str. 6
D-97896 Freudenberg/Main

Tel: + 49 (0) 93 75/84-0
Fax: + 49 (0) 93 75/84-86
e-mail: hebeteknik@haacon.de
Internet: <http://www.haaccon.com>

Datos técnicos

Dati tecnici

Dados técnicos



| Referencia Cod. ord N.º enc. | Tipo Tipo Tipo | | Referencia* Cod. ord N.º enc. | Tipo* Tipo Tipo |
|------------------------------------|----------------------|--|-------------------------------------|-----------------------|
| 203 509 | 2048.3 | Con manivela extraíble y placa base inclinable hacia todos los lados con manovella smontabile e piastra del piede inclinabile da ogni lato Com manivela amovível e placa de apoio inclinável em todas as di- recções | 203 323 | 2083.3 |
| 202 616 | 2044.3 | Sin manivela y con placa base inclinable hacia todos los lados senza manovella con piastra del piede inclinabile da ogni lato Sem manivela, com placa de apoio inclinável em todas as direcções | 202 223 | 2083.3 |
| 203 567 | 2047.3 | Con árbol secundario para usos emparejados, sin manivela con albero di uscita per il funzionamento in parallelo, senza manovella Com veio de saída com aplicação em pares, sem manivela | 203 477 | 2087.3 |

Recorrido de posicionamiento adicional *
Corsa di caduta supplementare *
 Curso de queda adicional *

| Datos técnicos | Dati tecnici | Dados técnicos | | () * |
|--|---|---|----------|----------|
| Carga admisible | Carico ammissibile | Carga de tracção | 3000 kg | 3000 kg |
| Altura de construcción | Altezza di montaggio | Altura de montagem | 670 mm | 720 mm |
| Recorrido | Corsa | Elevação | 350 mm | 350 mm |
| Recorrido de posicionamiento (insertable 5x60 mm) | Corsa di caduta (disin- nestabile 5x60 mm) | Curso de queda (desencaixável 5x60 mm) | — | 300 mm |
| Recorrido/vuelta de manivela | Corsa/giro manovella | Elevação/Revolução da manivela | 2,2 mm | 2,2 mm |
| Presión de la manivela | Pressione manovella | Pressão da manivela | 260 N | 260 N |
| Transmisión | Rapporto di trasmissione | Razão de transmissão | 1 : 1,83 | 1 : 1,83 |
| Peso | Peso | Peso | 17 kg | 21 kg |

Reservado el derecho a modificaciones del material.
 Con riserva di modifica delle misure e della costruzione.
 Reservado o direito a alterações dimensionais e de construção



Sistema universal de torno y fijación para gremios e industria:

- Torno de husillo autobloqueante
- Carga en cabezal del torno hasta 800 kg, en garra de elevación regulable hasta 300 kg
- Suspensión de carga desde 16 mm de separación del suelo
- Manivela extraíble
- Disponible juego alargador como accesorio

Sistema universale di argano di serraggio per piccole imprese e l'industria:

- argano a vite autofrenante
- carico sulla testa dell'argano fino a 800 kg, sul dente di sollevamento fino a 300 kg
- presa del carico a partire da 16 mm da terra
- manovella manuale smontabile
- kit di prolunga fornibile come accessorio

Sistema universal de macacos e de fixação para artesanato e indústria:

- Macaco de fuso de bloqueio automático
- Carga na cabeça do macaco até 800 kg, na garra de elevação até 300 kg
- Suporte de carga a partir de 16 mm de espaço livre a partir do chão
- Manivela manual amovível
- Conjunto de extensão disponível na gama de acessórios

36-1

haacon hebetchnik gmbh
Josef-Haamann-Str. 6
D-97896 Freudenberg/Main

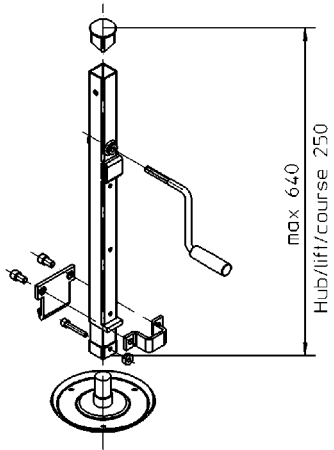
Tel: + 49 (0) 93 75/84-0
Fax: + 49 (0) 93 75/84-86
e-mail: hebettechnik@haacon.de
Internet: <http://www.haaccon.com>

Datos técnicos

Dati tecnici

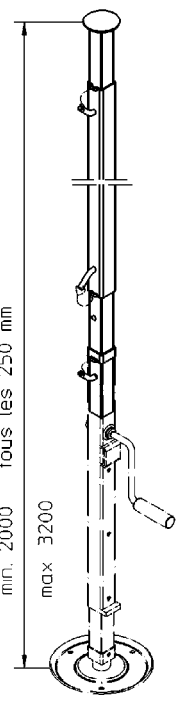
Dados técnicos

"haacony" Grundausstattung
 "haacony" standard equipment
 "haacony" équipement standard
 Bestell-Nr. 205 320
 O/No 205 320
 N° code 205 320
 Winde/Jack/Cric
 Bodenplatte/Ground plate/Semelle
 Kopf/Head/Tête
 Klaue/Claw/Sabot
 Kurbel/Crank/Manivelle



max. 640
Hub/lift/course 250

Rohre 250 mm weise absteckbar
 telescopic drop all 250 mm
 treuil télescopique avec changement
 rapide de hauteur grâce aux pîges
 tous les 250 mm



min. 2000
max. 3200

Zusatzausstattung
 additional equipment
 équipement supplémentaire
 Bestell-Nr. 205 425
 O/No 205 425
 N° code 205 425
 Verlängerungssatz
 extension set
 jeu d'extension

"haacony" als Montagehilfe
 "haacony" as mounting help
 "haacony" comme aide pour monter

| Referencia O/N° N.º enc. | Tipo Tipo Tipo | Descripción Descrizione Descrição |
|--------------------------------|----------------------|---|
| 205 320 | 8214.0,5 | Aparato básico Apparecchio base Versão padrão |
| 205 425 | 8214.0,5.17 | Equipamiento especial: juego alargador, para uso como ayuda al montaje Equipaggiamento supplementare: kit di prolunga, come sussidio di montaggio Equipamento adicional: conjunto de extensão para a utilização como apoio de montagem |

| Datos técnicos | Dati tecnici | Dados técnicos | 8214.0,5 | 8214.05.17 |
|---------------------------------|------------------------------|----------------------------------|----------|-------------|
| Carga admisible: | Carico ammissibile: | Carga de tracção: | | |
| estática | Statico | Estática | | |
| - en cabezal | - su testa | - na cabeça | 800 kg | 250 kg |
| - en garra | - su dente | - na garra | 300 kg | |
| dinámica | Dinamico | Dinâmica | | |
| - en cabezal | - su testa | - na cabeça | 500 kg | 250 kg |
| - en garra | - su dente | - na garra | 300 kg | |
| Altura de construcción | Altezza di montaggio | Altura de montagem | 650 mm | |
| Recorrido | Corsa | Elevação | 250 mm | bis 3200 mm |
| Rerorrido / vuelta de manivela | Corsa/giro manovella | Elevação / Revolução da manivela | 3 mm | |
| Presión de la manivela (500 kg) | Pressione manovella (500 kg) | Pressão da manivela (500 kg) | 140 N | |
| Peso | Peso | Peso | 6,5 kg | 6,8 kg |

Reservado el derecho a modificaciones del material.
 Con riserva di modifica delle misure e della costruzione.
 Reservado o direito a alterações dimensionais e de construção