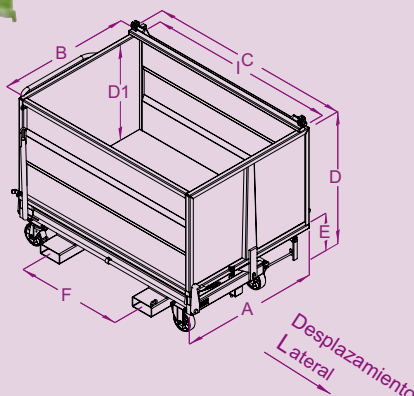


VOLQUETE BASCULANTE CON PUERTA FRONTAL

Minimas dimensiones, máxima capacidad.

Apertura de la puerta sincronizada con el basculamiento.

Ideal para recogida de recortes de madera, serrín, cortezas, sacos...



capacidad dm ³	carga kg	ruedas Ø	A	B	C	I	D	D1	F	peso kg	referencia pintada
1000	2000	zócalo	1240	1030	1400	1250	1160	772	900	260	BNP10000
1000	1800	160P	1240	1030	1445	1250	1260	772	600	276	BNP10161
1200	2000	zócalo	1240	1030	1650	1500	1160	772	900	286	BNP12000
1200	1800	160P	1240	1030	1700	1500	1260	772	850	300	BNP12161
1570	2000	zócalo	1200	1000	1650	1500	1425	1040	900	320	BNP15000
1570	1800	160P	1200	1000	1700	1500	1525	1040	850	337	BNP15161
2100	2000	zócalo	1200	1000	2150	2000	1425	1040	900	375	BNP20000
2100	1800	160P	1200	1000	2200	2000	1525	1040	900	390	BNP20161
2700	2500	zócalo	1520	1300	2150	2000	1435	1040	900	430	BNP27000
2700	2400	200F	1520	1300	2200	2000	1565	1040	900	460	BNP27202
3500	2800	zócalo	1520	1300	2150	2000	1715	1330	900	487	BNP35000
3500	2400	200F	1520	1300	2200	2000	1855	1330	900	519	BNP35202
4800	3500	zócalo	2100	1795	2165	2000	1740	1330	900	614	BNP50000

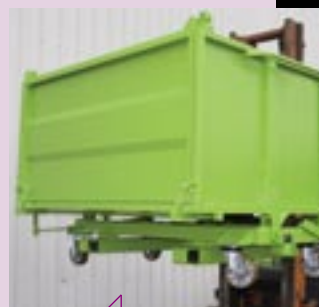
Cotas indicadas en mm excluyendo opciones y sin compromiso.

Ruedas: P = aluminio/poliuretano, F = hierro fundido/poliuretano

Opción: tapa con apertura circular de aspiración, ventana de visualización y puerta estanca



Puerta reforzada por nervadura



Articulación reforzada sobre chasis independiente

BN

CARACTERÍSTICAS:

- Capacidad 1000 a 4800 litros.
- Caja de chapa doblada 3 mm reforzada con largueros laterales y pliegues.
- Panel trasero y puerta con nervaduras.
- Ángulo de caja al final del vaciado: 43°.
- Basculamiento con palanca manual.
- Apertura automática de la puerta al vaciarlo.
- Pestillos de seguridad en la palanca y en la puerta para evitar cualquier accionamiento intempestivo cuando está en movimiento: quítese antes del basculamiento.
- Final de basculamiento amortiguado por muelles (tensión ajustable).
- Toma carretilla en acoplamiento sección interior 170 x 70 mm y distancia entre ejes (F) modificable por encargo.
- Modelo sobre zócalo con toma transpalet entre los acoplamiento.
- Modelo sobre ruedas con 2 fijas y 2 giratorias con pasamanos.
- Desplazamiento lateral.
- Volquete preconizado también para instalar bajo ciclón de aspiración.
- Entregado con 1 cadena de seguridad.
- Ejemplos de opciones: tapa con apertura circular de aspiración y puerta estanca, ventana de visualización.
- Otras opciones: páginas 51 a 53.