

PESCANTE CON ENREJADO SOLDADO

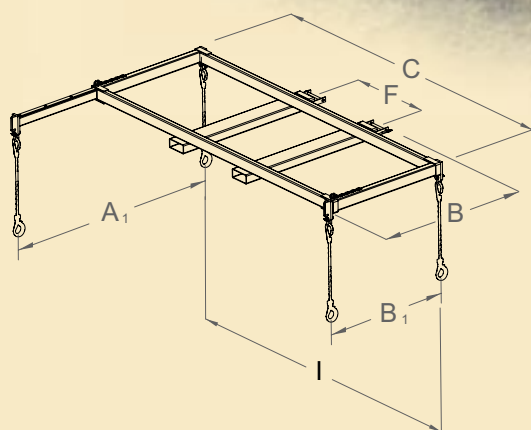
Manutención facilitada de los enrejados soldados con toda seguridad.

Homologado por organismo de control.

CR-T

CARACTERÍSTICAS:

- Carga admisible 1700 kg.
- Pescante ajustable para toma de los distintos formatos de paneles.
- Ancho de toma 3000 mm.
- Largueros ajustables de 1200 a 2000 mm (4 posiciones preajustadas).
- Dispositivo de bloqueo en los topes de las horquillas.
- 4 cadenas de elevación, longitud 1 m con gancho de seguridad y anillo acortador.
- Toma carretilla en acoplamiento sección interior 170 x 70 mm esp. 5 mm y distancia entre ejes (F) modificables por encargo.
- 4 soportes para fijación de los ganchos después de utilización



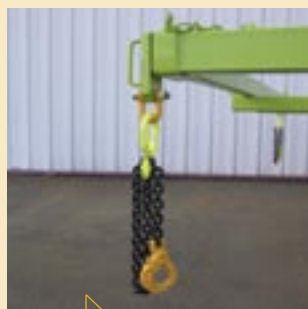
carga kg	B1	B	A1	C	I	F	sección de acoplamiento interior	peso kg	referencia pintada
1700	1175	1535	2000	3080	3000	800	170 x 70	207	CRP17000

Cotas indicadas en mm excluyendo opciones y sin compromiso.

Sujeción asegurada



Cadenas sujetas tras utilización



Cadena con gancho y anillo acortador



OBLIGACIÓN: antes de cualquier manipulación, consulte su organismo de control para que recepcione el conjunto ACCESORIO + CARRETILLA.