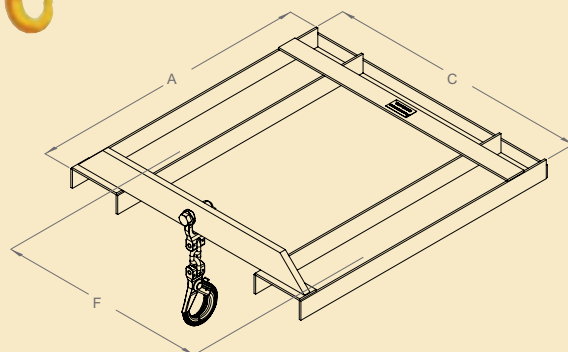


# GANCHO Y PESCANTE DE ELEVACIÓN



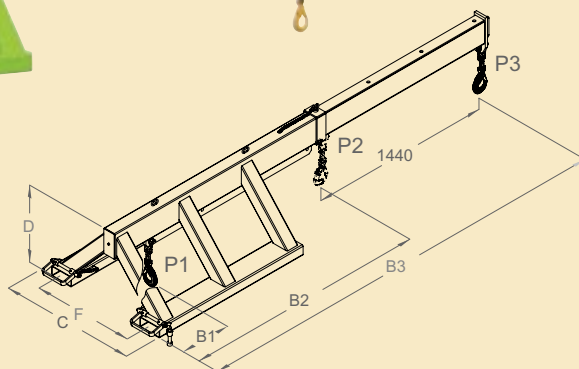
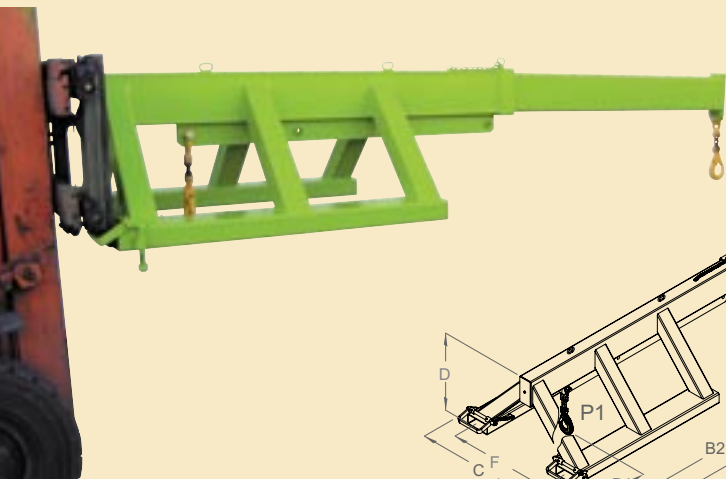
Transforma rápidamente su carretilla en aparato de elevación.

Montaje rápido sobre horquillas.



carga kg	A	C	F	sección de acoplamiento interior	peso kg	referencia pintada
2000	915	845	670	160 x 60	30	CRP20000

Cotas indicadas en mm excluyendo opciones y sin compromiso.



B1	B2	B3	C	D	F	sección de acoplamiento interior	peso kg	referencia pintada
395	1960	3400	1035	635	800	170 x 70	216	CRP30000

## CARGA ADMISIBLE EN KG

en 1 gancho			repartida en 2 ganchos	
Posición 1	Posición 2	Posición 3	Posiciones 1 y 2	Posiciones 1 y 3
3000	2000	1000	4000	2000

Cotas indicadas en mm excluyendo opciones y sin compromiso.

# CR

## GANCHO DE ELEVACIÓN REF. CRP20000

### CARACTERÍSTICAS:

- Carga 2000 kg.
- Seguridad en los toques de las horquillas.
- Gancho de seguridad.
- Homologado por un organismo de control.
- Fabricación a medida, consúltenos.

## PESCANTE DE ELEVACIÓN AJUSTABLE REF. CRP30000

### CARACTERÍSTICAS:

- Pluma ajustable de 1960 a 3400 mm (8 posiciones).
- Carga admisible de 1000 a 4000 kg (detalle véase tabla).
- Dispositivo de enganche automático en los toques de las horquillas.
- 2 ganchos de seguridad.
- Antes de utilizarlo, compruebe la capacidad y adecuación con la carretilla utilizada.
- Homologado por un organismo de control.

**!** **OBLIGACIÓN:** antes de cualquier manipulación, consulte su organismo de control para que recepcione el conjunto ACCESORIO + CARRETILLA.