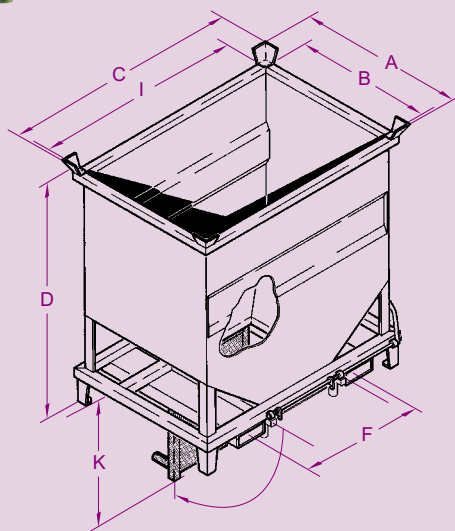


TOLVA CON FONDO ABATIBLE

Vaciado canalizado
por trampilla.

Toma inferior
con horquillas.



FT

CARACTERÍSTICAS:

- Capacidad 750 a 1500 litros.
- Vaciado por trampilla inferior: 500 x 530 mm (para 750 y 1000 l) 500 x 730 mm (para 1250 y 1500 l).
- Caja de chapa doblada 3 mm.
- Cinturón superior reforzado con borde 3 pliegues anticorte.
- Vaciado integral por la base.
- Apertura con palanca de mando manual maniobrable a distancia.
- Pestillo de seguridad para evitar cualquier apertura intempestiva cuando está en movimiento: quítese antes del vaciado.
- Apilable.
- Toma carretilla en acoplamiento sección interior 170 x 70 y distancia entre ejes (F) 700 mm.
- Entregado con cadena de seguridad.
- Otra trampilla de apertura posible: válvula mariposa, casco, corredera...
- Fabricación a medida, consúltenos.
- Ejemplos de realizaciones especiales: página 34.

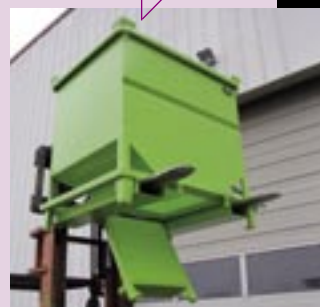
capacidad litros	carga kg	A	B	C	I	D	K	F	peso kg	referencia pintada
750	1500	950	800	1120	1000	1170	530	700	200	FTP07000
1000	2000	950	800	1320	1200	1315	530	700	228	FTP10000
1250	2250	1150	1000	1620	1500	1190	730	700	270	FTP12000
1500	2500	1150	1000	1620	1500	1355	730	700	290	FTP15000

Cotas indicadas en mm excluyendo opciones y sin compromiso.

Patatas de apilamiento



Vaciado por trampilla inferior



Opción tapa fija y aperturas circulares de aspiración