

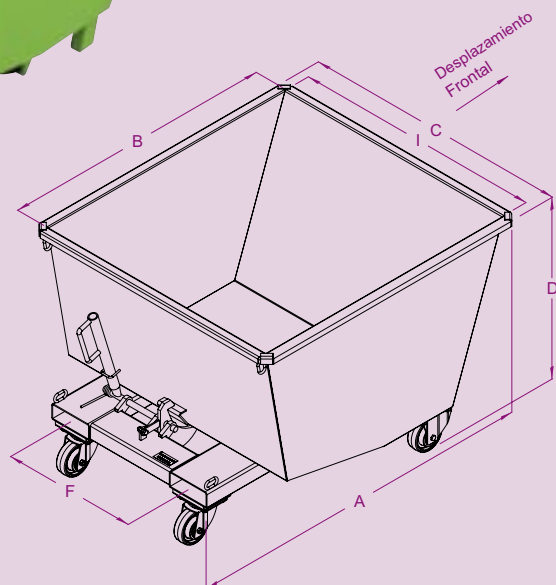
VOLQUETE BASCULANTE ECO ALTURA REDUCIDA

Accionamiento automático.

Carga 800 kg.

Vaciado integral sin condiciones de llenado.

Económico.



capacidad litros	carga kg	ruedas Ø	A	B	C	I	D	F	sección de acoplamientos interior	peso kg	referencia pintada
415	800	zócalo	1275	1090	825	750	790	540	165 x 55	100	GOP04000
415	800	125	1275	1090	825	750	790	540	165 x 55	108	GOP04120
550	800	zócalo	1275	1090	1075	1000	790	540	165 x 55	113	GOP05000
550	800	125	1275	1090	1075	1000	790	540	165 x 55	120	GOP05120
690	800	zócalo	1275	1090	1325	1250	790	540	165 x 55	126	GOP07000
690	800	125	1275	1090	1325	1250	790	540	165 x 55	134	GOP07120
825	800	zócalo	1275	1090	1575	1500	790	540	165 x 55	138	GOP08000
825	800	125	1275	1090	1575	1500	790	540	165 x 55	146	GOP08120

Cotas indicadas en mm excluyendo opciones y sin compromiso.



GO

CARACTERÍSTICAS:

- Capacidad 415 a 825 litros.
- Carga máxima 800 kg.
- Caja de 2 y 3 mm con refuerzos y bordes 2 pliegues.
- Altura única sin boca.
- Pestillo de seguridad para evitar cualquier accionamiento intempestivo cuando está en movimiento: quítese antes del basculamiento.
- Final de basculamiento amortiguado por topes de goma.
- Accionamiento automático del basculamiento al apoyar y manual con palanca.
- Sección acoplamientos 165 x 55 mm, esp. 4 Longitud 630 y distancia entre ejes 540 mm (F) modificables por encargo.
- Modelo sobre zócalo con toma transpalet debajo de los acoplamientos.
- Modelo sobre ruedas con 2 fijas y 2 giratorias Ø125 Nylon - desplazamiento frontal.
- Entregado con 1 cadena de seguridad.
- Opciones: páginas 51 a 53.

Posición basculada



Basculamiento amortiguado por topes de goma



Accionamiento automático al apoyar