

Mr. Hydro

GS/G

O porta-paletes galvanizado oferece uma boa resistência à corrosão graças ao processo de galvanização a quente do chassis, das ligações de controlo do corpo da bomba e do leme.

GS/X

Nesta versão, as partes em contacto com a carga e o operador são em aço inoxidável electropolido aisi 304, enquanto que o resto das partes está sujeito a um tratamento de galvanização a quente.

GS/I

O aço inoxidável electropolido aisi 304 é utilizado em todas as peças da chapa, enquanto que a bomba é feita de bronze.

GS/Galvanizado, Aço inoxidável e Galvinox

A série mr. Hydro, disponível em várias versões, é a ferramenta ideal para ser usada em condições húmidas. Esta série está particularmente adaptada para trabalhar em ambientes em que são requeridos elevados padrões de higiene, como as indústrias química, farmacêutica ou alimentar.



BOMBA HIDRÁULICA

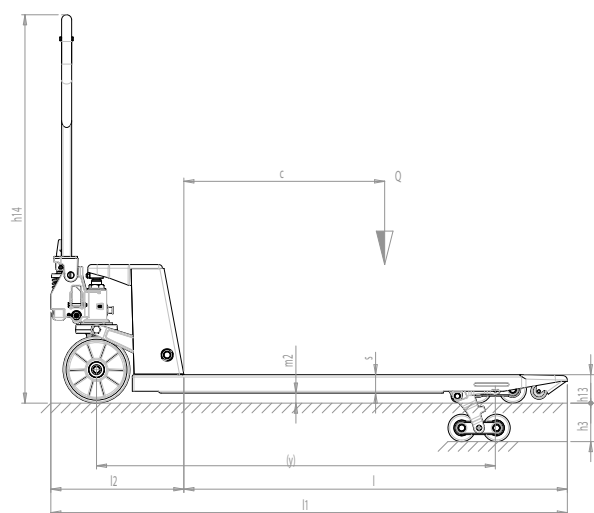
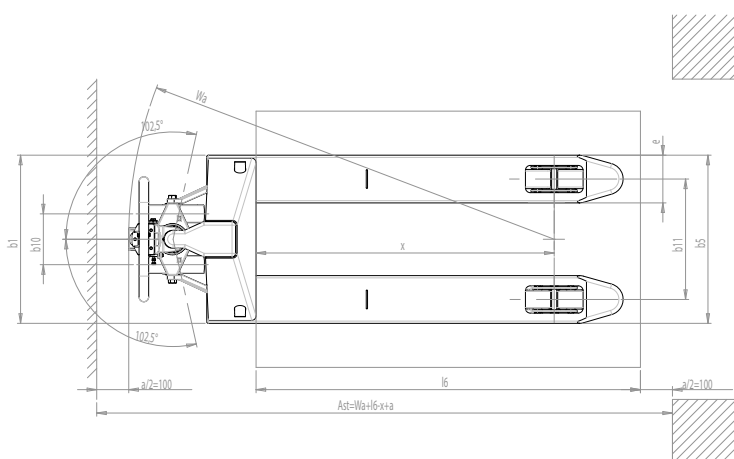
Na versão de aço inoxidável a bomba hidráulica é feita de bronze para oferecer resistência máxima à humidade e à oxidação.



MÁXIMA RESISTÊNCIA À CORROSÃO

A utilização de aço inoxidável AISI 304, combinado com o processo de electropolimento, dota o produto de uma aparência estética que elimina a deterioração típica dos produtos pintados. A sua resistência à corrosão garante uma higiene máxima.

Porta Paletes Manuais



DESCRIÇÃO

1.2	MODELO		GS/G 25 S2-S4	GS/X 25 S2-S4	GS/I 25 S2-S4	GS/L G 25 S2-S4	GS/M G 25 S2-S4
1.3	TRAÇÃO		MANUAL	MANUAL	MANUAL	MANUAL	MANUAL
1.4	CONDUÇÃO		PEDESTRE	PEDESTRE	PEDESTRE	PEDESTRE	PEDESTRE
1.5	CAPACIDADE DE CARGA	Q	kg	2500	2500	2500	2500
1.6	CENTRO DE GRAVIDADE	c	mm	600	600	600	400
1.8	DISTÂNCIA DA CARGA	x	mm	932	932	932	582
1.9	DISTÂNCIA ENTRE EIXOS	y	mm	1192	1192	1192	842

PESOS

2.1	PESO		kg	61-63	62-64	67-69	66-68	52-54
2.2	CARGA SOBRE EIXOS COM CARGA, FRENTE/TRÁS		kg	738/1823-1823	739/1823-1825	742/1825-1827	771/1795-1797	575/1977-1979
2.3	CARGA SOBRE EIXOS SEM CARGA, FRENTE/TRÁS		kg	42/19-21	43/19-21	46/21-23	46/20-22	35/17-19

PNEUS/CHASSIS

3.1	RODAS			N/N	NE/NE	NE/NE	N/N	N/N
3.2	DIMENSÕES DAS RODAS DA FRENTE (Ø x largura)			200x50	200x50	200x50	200x50	200x50
3.3	DIMENSÕES DAS RODAS DE TRÁS (Ø x largura)			82x82-60	82x82-60	82x82-60	82x82-60	82x82-60
3.4	DIMENSÕES DAS RODAS ADICIONAIS (Ø x largura)			-	-	-	-	-
3.5	NÚMERO DE RODAS (x=motriz)			2/2-2/4	2/2-2/4	2/2-2/4	2/2-2/4	2/2-2/4
3.6	DISTÂNCIA ENTRE EIXOS DA FRENTE	b10	mm	155	155	155	155	155
3.7	DISTÂNCIA ENTRE EIXOS DE TRÁS	b11	mm	375	375	375	535	250

DIMENSÕES

4.4	ELEVAÇÃO	h3	mm	115	115	115	115	115
4.9	ALTURA DO LEME MIN/MÁX	h14	mm	690/1160	690/1160	690/1160	690/1160	690/1160
4.15	ALTURA DOS GARFOS BAIXADOS	h13	mm	85	85	85	85	85
4.19	COMPRIMENTO TOTAL	l1	mm	1550	1550	1550	1550	1200
4.20	COMPRIMENTO DO LEME AOS GARFOS	l2	mm	400	400	400	400	400
4.21	LARGURA TOTAL	b1	mm	525	525	525	685	400
4.22	DIMENSÕES DOS GARFOS	s/e/l	mm	55/150/1150	55/150/1150	55/150/1150	55/150/1150	55/150/800
4.25	DISTÂNCIA ENTRE OS GARFOS	b5	mm	525	525	525	685	400
4.32	ALTURA LIVRE INFERIOR COM CARGA, AO CENTRO ENTRE EIXOS	m2	mm	30	30	30	30	30
4.35	RAIO DE VIRAGEM	Wa	mm	1367	1367	1367	1367	1017

PERFORMANCE

5.2	VELOCIDADE DE ELEVAÇÃO COM/SEM CARGA	elevação		13/13	13/13	13/13	13/13	13/13
-----	--------------------------------------	----------	--	-------	-------	-------	-------	-------

ESPECIFICIDADES DOS COMPONENTES

BOMBA		GALVANIZADO	GALVANIZADO	BRONZE	GALVANIZADO	GALVANIZADO
CHASSIS		GALVANIZADO	INOX	INOX	GALVANIZADO	GALVANIZADO
VARETA		GALVANIZADO	GALVANIZADO	INOX	GALVANIZADO	GALVANIZADO
BALANÇIM		GALVANIZADO	GALVANIZADO	INOX	GALVANIZADO	GALVANIZADO
RODAS		NYLON	NYLON EXTRA	NYLON EXTRA	NYLON	NYLON
ROLAMENTOS		NYLON	NYLON EXTRA	NYLON EXTRA	NYLON	NYLON
LEME		GALVANIZADO	INOX	INOX	GALVANIZADO	GALVANIZADO

L = Borracha, N = Nylon, P = Poliuretano, A = Aço, NE = Nylon Extra

COMPRIMENTO DOS GARFOS	l	mm	800	1150	1220
CENTRO DE GRAVIDADE	c	mm	400	600	610
NÚMERO DE RODAS			2/2-2/4	2/2-4/2	2/2-2/4
COMPRIMENTO TOTAL	l1	mm	1200	1550	1620
DISTÂNCIA DA CARGA	x	mm	582	932	1002
DISTÂNCIA ENTRE EIXOS	y	mm	842	1192	1262
PESO		kg	55-57	61-63	63-65
CARGA SOBRE EIXOS COM CARGA, FRENTE/TRÁS		kg	579/1976-1978	738/1823-1825	820/1743-1745
CARGA SOBRE EIXOS SEM CARGA, FRENTE/TRÁS		kg	39/16-18	42/19-21	43/20-22
RAIO DE VIRAGEM	Wa	mm	1017	1367	1437
CORREDOR DE TRABALHO PARA PALETES, 800x1200 LONGITUDINAL	Ast	mm	1435	1835	1855