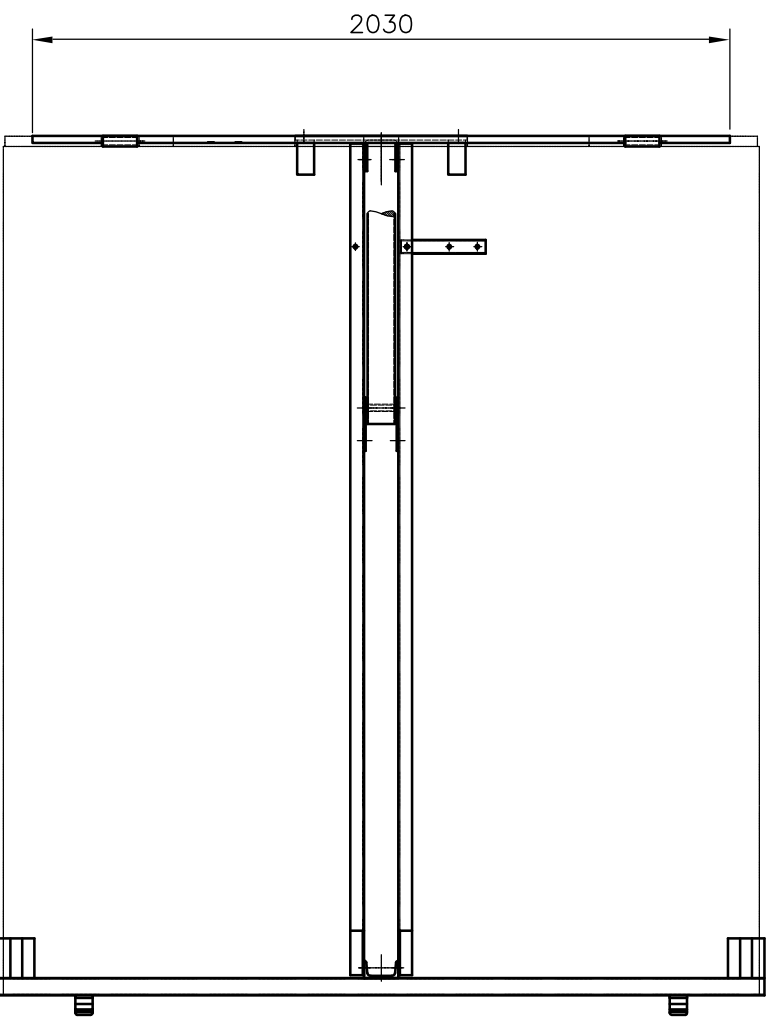



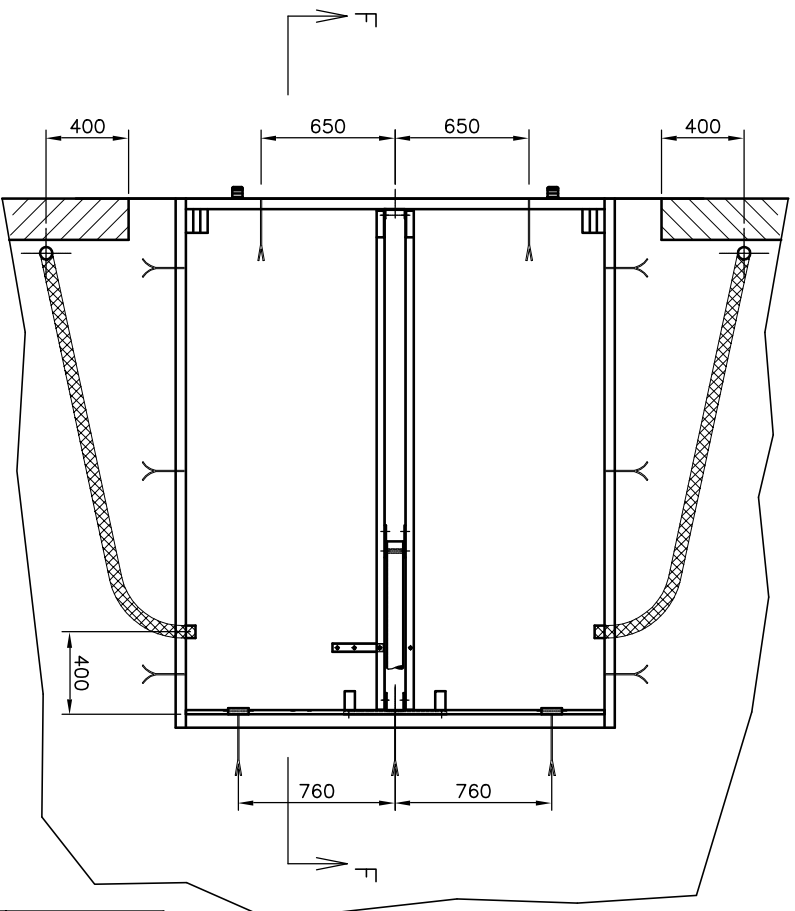
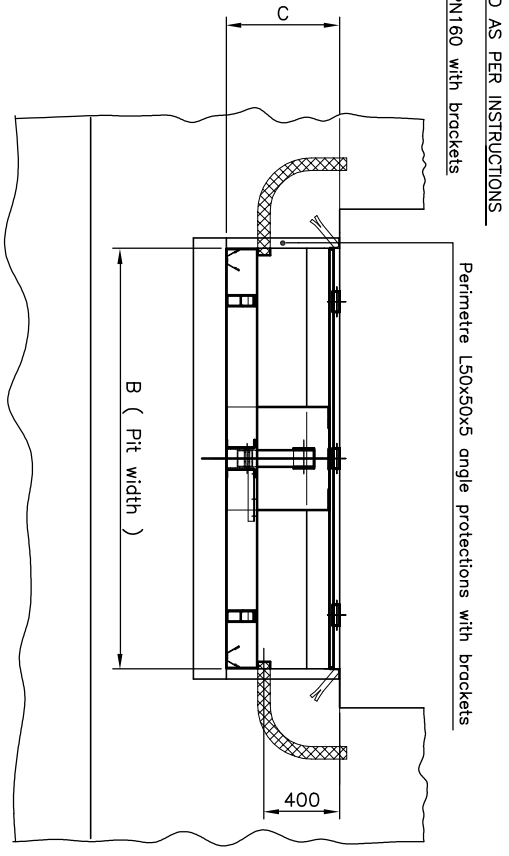
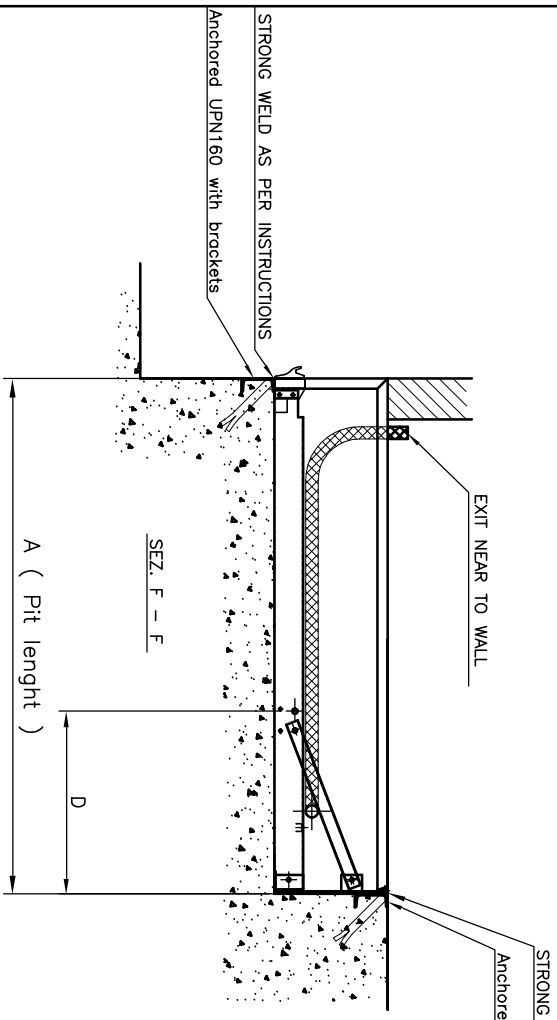
NOMINAL DOCK LEVELLER DIMENSIONS	DIMENSION "A"	DIMENSION "B"	DIMENSION "C"
2000x2000	2000	2040	550
2000x2500	2500	2040	550
2000x3000	3000	2040	550
2200x2000	2000	2240	550
2200x2500	2500	2240	550
2200x3000	3000	2240	550

N.B. - DASHED LINE SHOW  
THE LIP DOCK LEVELLER

NOTE:  
PIT FOR FRAME DIMENSIONS ON DWG IR000145




 <b>CAMPISA</b> srl		Descrizione / Description <b>CASTLE FRAME DIMENSIONS</b>		Dis. N° / Dwg N° IR000266/E	
		Gruppo / Group <b>LIP DOCK LEVELLER</b>		Dis. CAD / CAD Dwg IR000266	
13, via Ruffini, 200390 Palazzo Milanese (MI) Italia Tel. +39-02.98.03.971 serie - Fax +39-02.98.04.43.51		Formato A3		Date 07/11/06	
This document is property of CAMPISA. Reproduction and divulgation without written permission forbidden.		Scala 1:15		Rev. 2	
Rev. 1 del 22/10/02		M.C.		Appr. d S.G.	



NOMINAL DOCK LEVELLER DIMENSIONS	DIMENSION A Lenght pit	DIMENSION B Width pit	DIMENSION C Height pit	DIMENSION D Pos. cylinder
2.000 x 2.000	2.000	2.040	550	597
2.200 x 2.000	2.000	2.240	550	597
2.000 x 2.500	2.500	2.040	550	880
2.200 x 2.500	2.500	2.240	550	880
2.000 x 3.000	3.000	2.040	550	1164
2.200 x 3.000	3.000	2.240	550	1164

NOTE:  
CASTLE FRAME DIMENSIONS ON DWG IR000266



**CAMPISA**  
srl

13, via Ruffini 20090 Palazzo Milanese (MI) Italia  
Tel. +39-02-98.03.971 serie - Fax +39-02-98.04.43.51

**DESCRIPTION**

**PIT FOR CASTLE FRAME**

Gruppo / Group  
**INSTRUCTION**

**LIP DOCK LEVELLER**

Dis. N° / Dwg N°	IR000145/E
Dis. CAD / CAD Dwg	IR000145
Formate	A3
Scale	1:25
Rev.	7
Date	08/10/04
Dis. / Draw.	M.C.
Appr. / S.G.	

CAMPISA si riserva a termini di legge la proprietà dei presente disegno con diritto di riproduzione o comunicazione a terzi senza sua autorizzazione. This document is property of CAMPISA. Reproduction and divulgation without written permission forbidden. Rev. 1 del 22/10/02