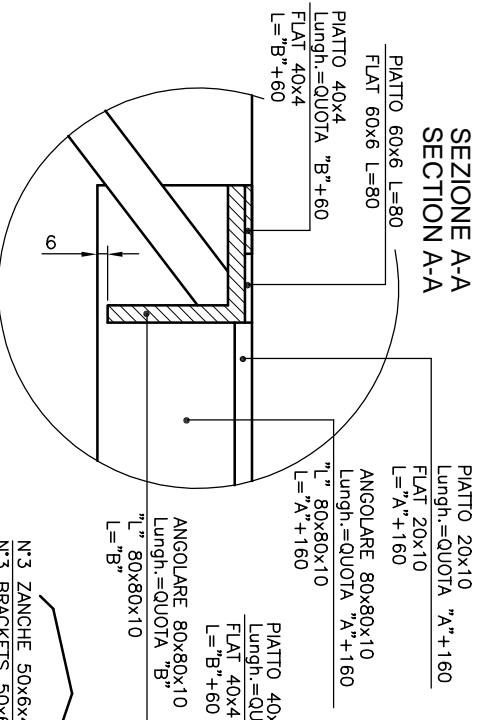
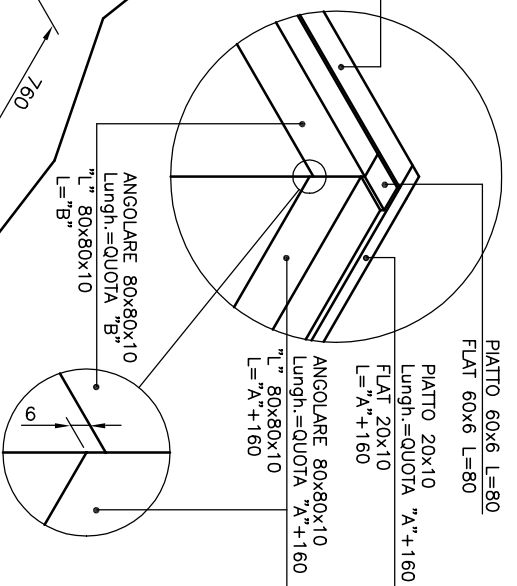


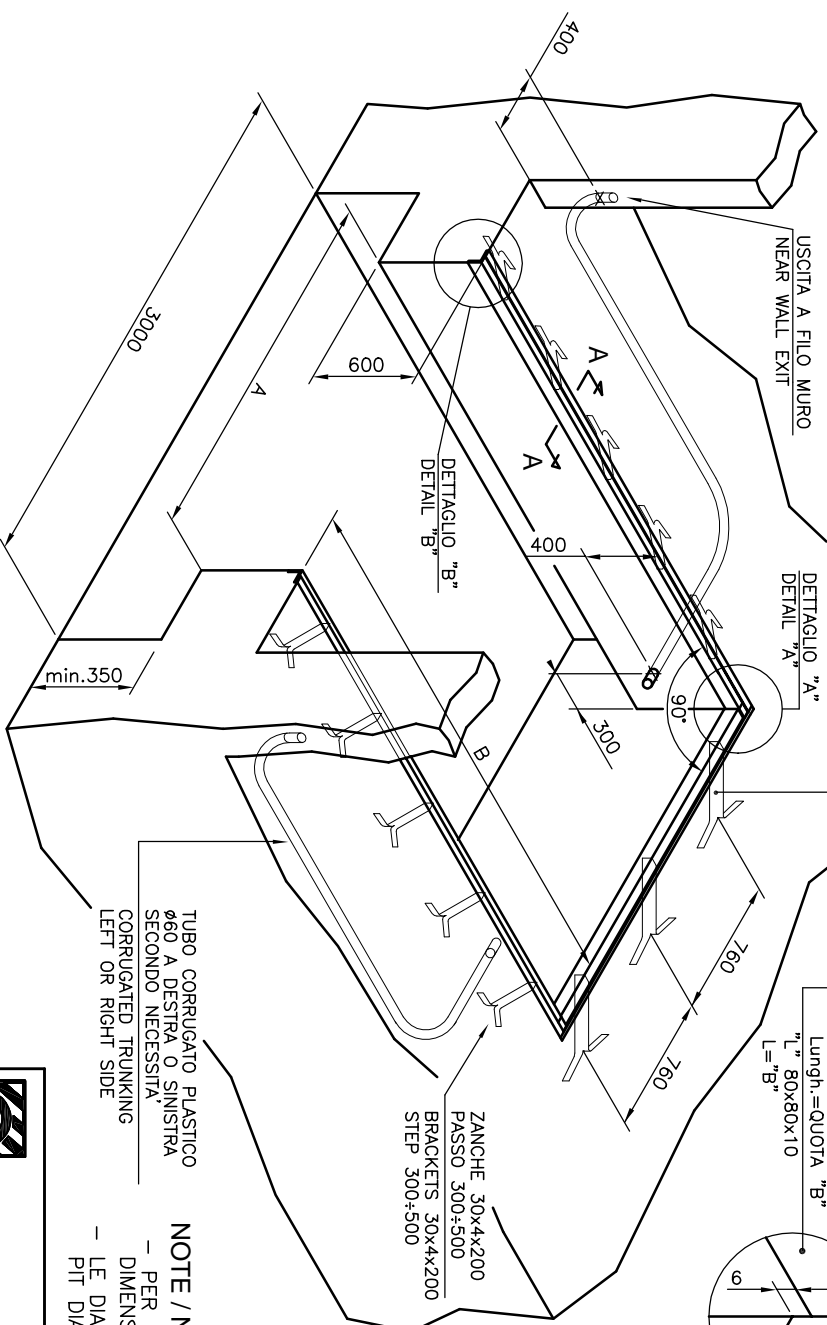
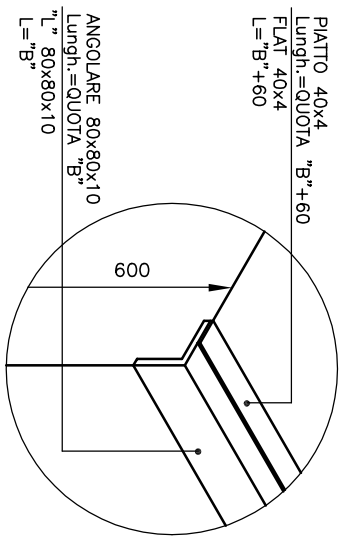
**SEZIONE A-A
SECTION A-A**



**DETTAGLIO "A"
DETAIL "A"**




**DETTAGLIO "B"
DETAIL "B"**



DIMENSIONI NOMINALI RAMPA NORMALE D.L. DIMENSION	QUOTA "A" DIMENSIONS "A"	QUOTA "B" DIMENSIONS "B"
2000x2000	2070	2020
2000x2500	2070	2520
2000x3000	2070	3020
2000x3500	2070	3520
2000x4000	2070	4020
2000x4500	2070	4520
2200x2000	2270	2020
2200x2500	2270	2520
2200x3000	2270	3020
2200x3500	2270	3520
2200x4000	2270	4020
2200x4500	2270	4520

NOTE / NOTES:
 - PER DIMENSIONI TELAIO SOSPESO VEDI DIS. N° IR000512 / IR000513
 - DIMENSIONS SUSPENDED FRAME SEE IR000512 / IR000513
 - LE DIAGONALI DELLA FOSSA DEVONO ESSERE UGUALI
 - PIT DIAGONALS NEED TO HAVE SAME LENGHT



CAMPISA
srl

13, via Ruffini 200390 Palazzo Milanese (MI) Italia
 Tel. +39-02-98.03.971 serie - Fax +39-02-98.04.43.51

Descrizione / Description
 Fosse RSL rampe sospese
 "RSL" pits suspended d.l.

Dis. N° / Dwg N°
 IR000494

Dis. CAD / CAD Dwg
 IR000494

Gruppo / Group
 Istruzioni

Formato
 A4

Scale
 1:30

Dis. / Draw.
 M.C.

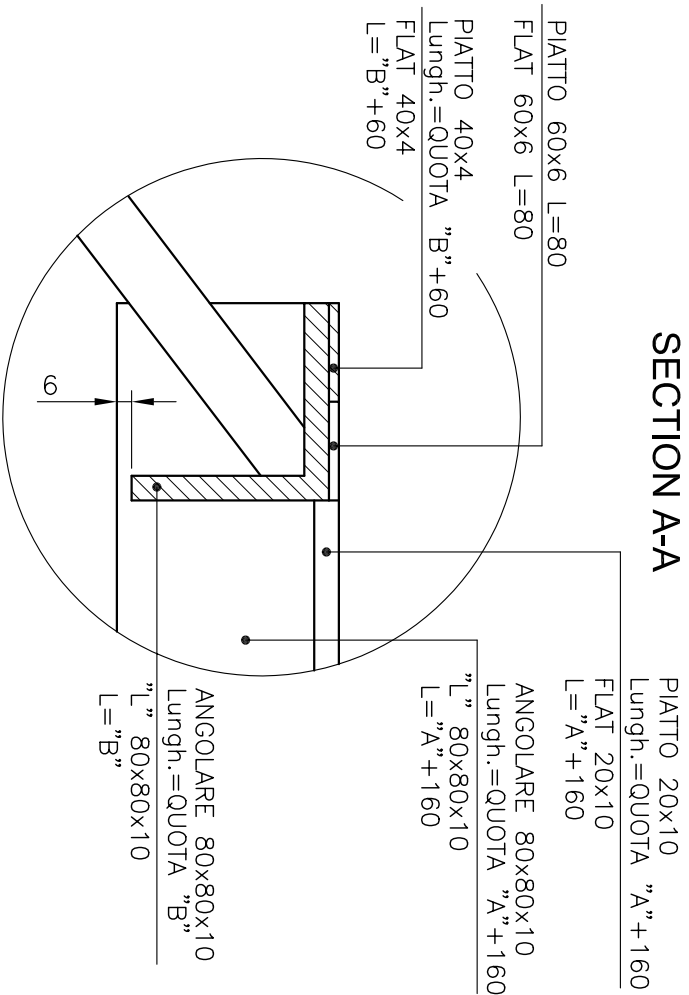
Rev.
 0

Appr. d
 S.G.

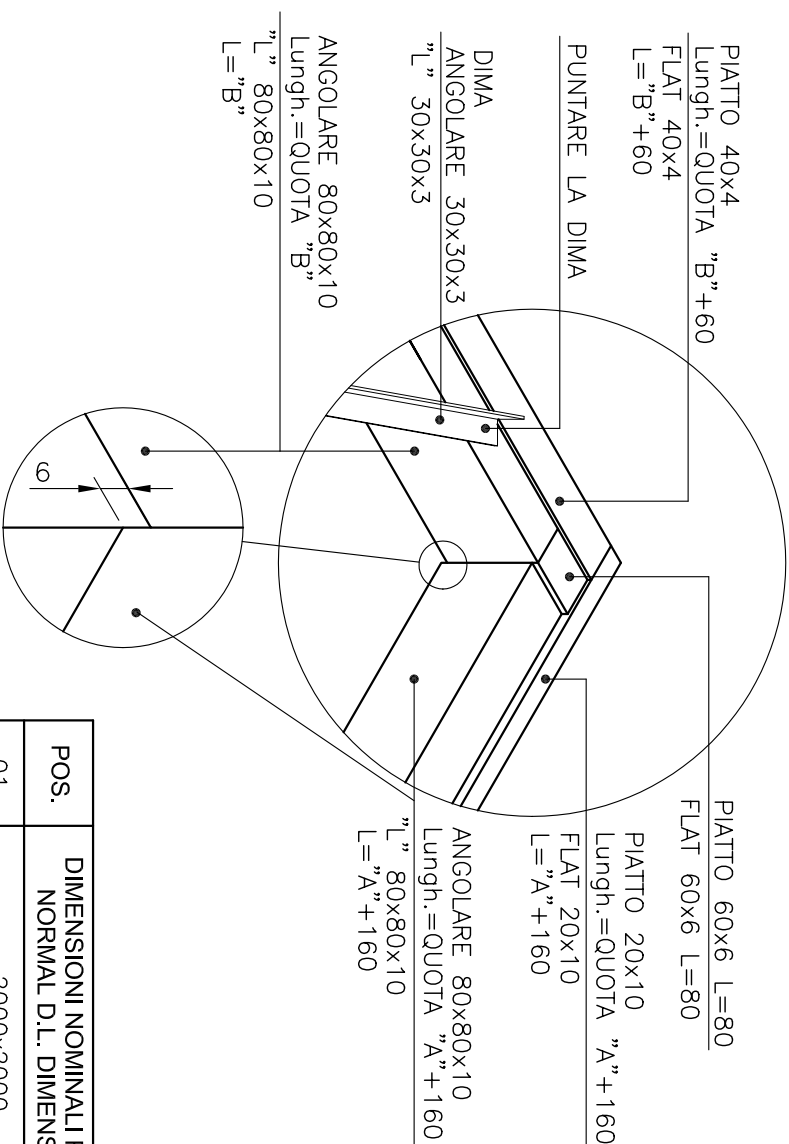
Date
 27/07/06

CAMPISA si riserva a termini di legge la proprietà del presente disegno con diritto di riproduzione o comunicazione a terzi senza sua autorizzazione. This document is property of CAMPISA. Reproduction and divulgation without written permission forbidden. Rev. 1 del 22/10/02

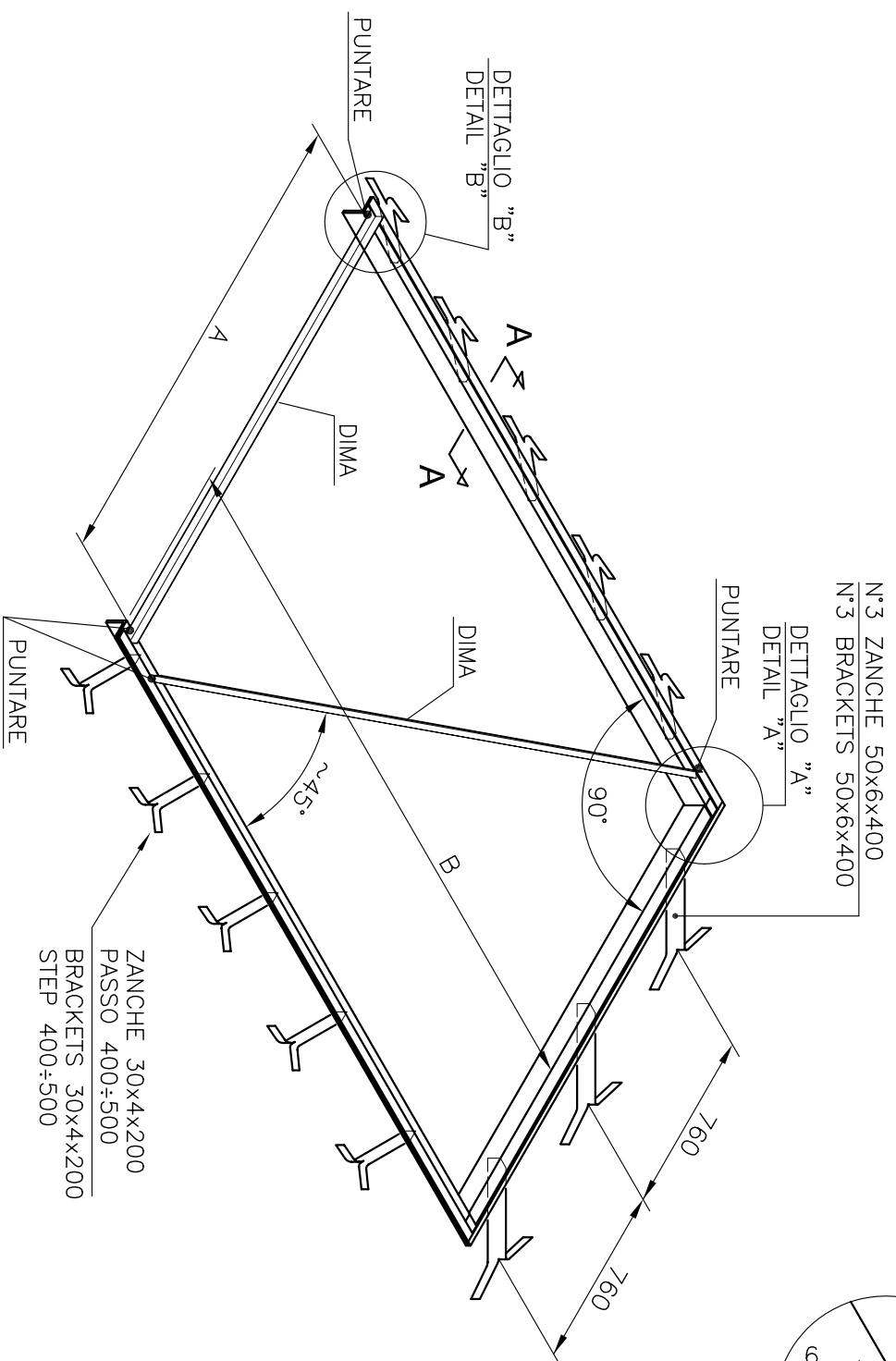
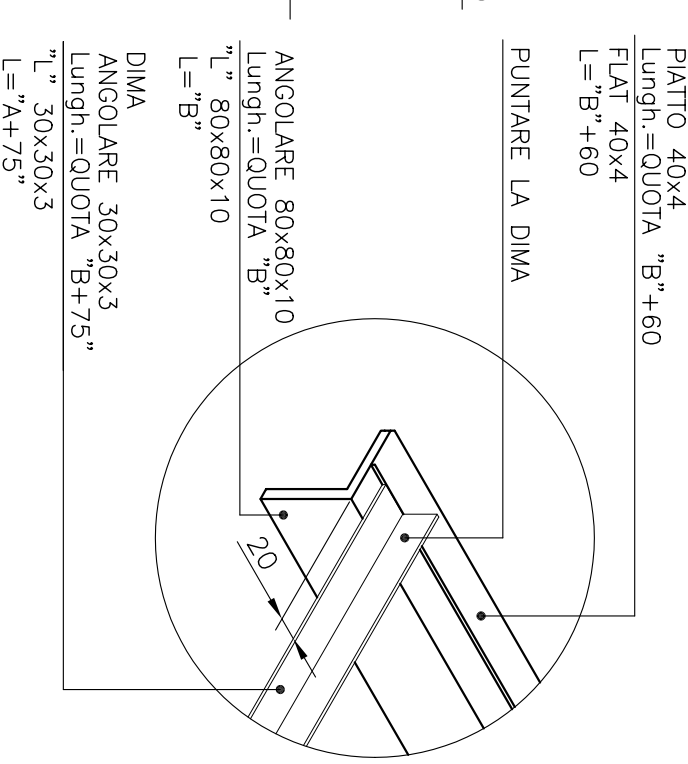
**SEZIONE A-A
SECTION A-A**



**DETTAGLIO "A"
DETAIL "A"**



**DETTAGLIO "B"
DETAIL "B"**



POS.	DIMENSIONI NOMINALI RAMPA NORMAL D.L. DIMENSION	QUOTA "A" DIMENSIONS "A"	QUOTA "B" DIMENSIONS "B"	PESO TOT.
01	2000x2000	2070	2020	89
02	2000x2500	2070	2520	98
03	2000x3000	2070	3020	107
04	2000x3500	2070	3520	116
05	2000x4000	2070	4020	125
06	2000x4500	2070	4520	134
07	2200x2000	2270	2020	92
08	2200x2500	2270	2520	101
09	2200x3000	2270	3020	110
10	2200x3500	2270	3520	119
11	2200x4000	2270	4020	128
12	2200x4500	2270	4520	137

ISTRUZIONI DI VERNICIATURA:

- Sgrassaggio
- Antiruggine
- Mezzo smalto RAL (vedi trattamento)

Tolleranza / Tolerance		Unita' di misura / Measure Unit	
Decimale / Decimal	Angolare / Angular	mm	°
±0.1	±0.5	mm	°
±0.2	±1.0	mm	°
±0.3	±1.5	mm	°
±0.4	±2.0	mm	°
±0.5	±2.5	mm	°
±0.6	±3.0	mm	°
±0.7	±3.5	mm	°
±0.8	±4.0	mm	°
±0.9	±4.5	mm	°
±1.0	±5.0	mm	°

Rev.	Data / Date	Descrizione / Description	Cod. mat. / Mat. Code	Peso Kg. / Weight Kg
0	03/10/06	EMISSIONE / ISSUE		
1				
2				
3				

Descrizione / Description	Materiali / Material	Trattamento / Treatment
FE 360	FE 360	VERNICIATURA RAL 7005
CONTROTELAIO PER RAMPE		
SOSPENSE RSL		
FRAME FOR RSL SUSPENDED D.L.		

CAMPISA S.r.l.
 20030 Palazzolo Milanese (MI)
 Gruppo / Group
 ISTRUZIONI/INSTRUCTION
 Scala / Scale
 1:30