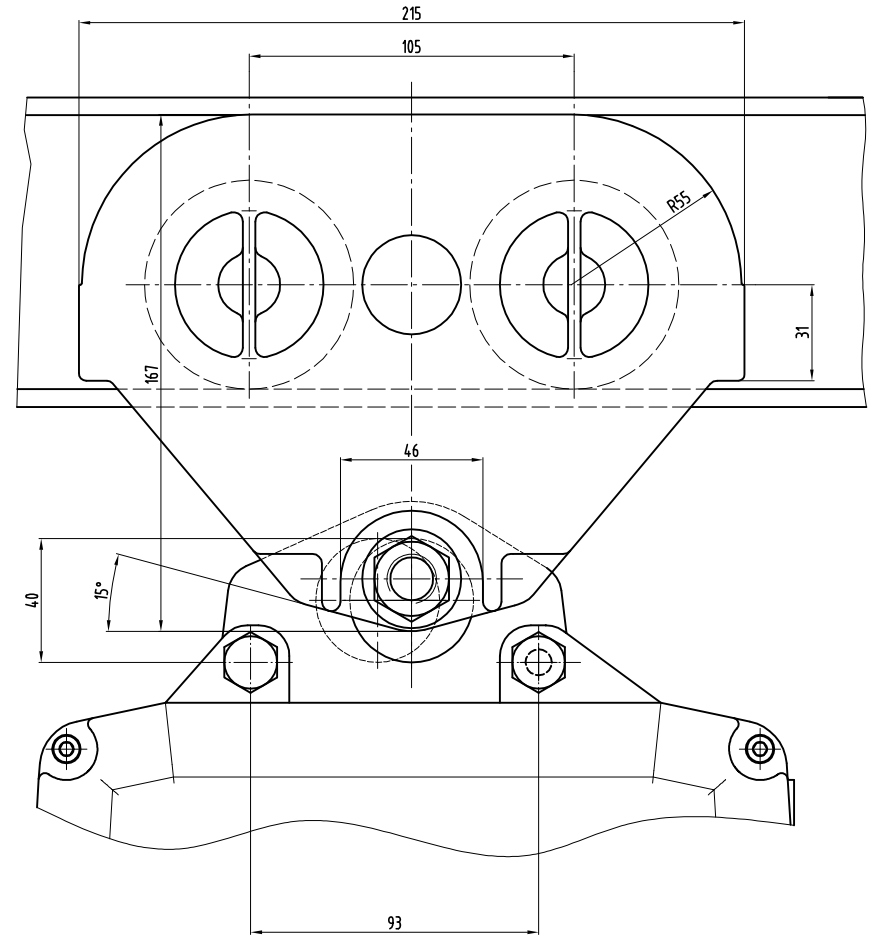


GCH 250/1 = 362

GCH 250/2 = 395

GCH 500/1 = 377

GCH 500/2 = 417



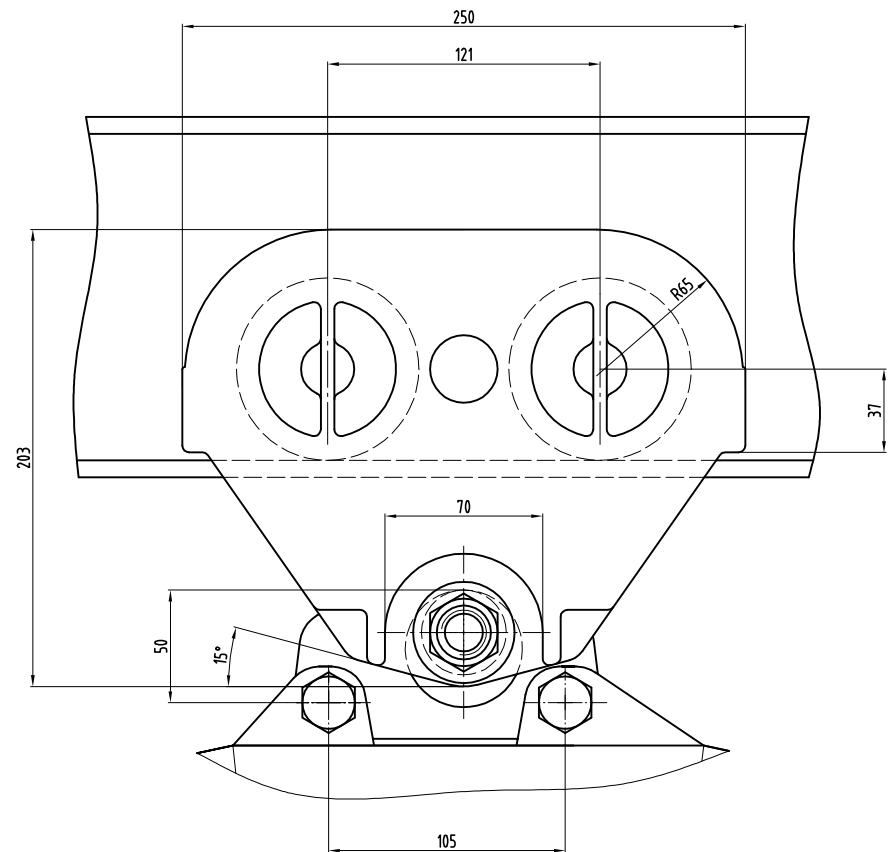
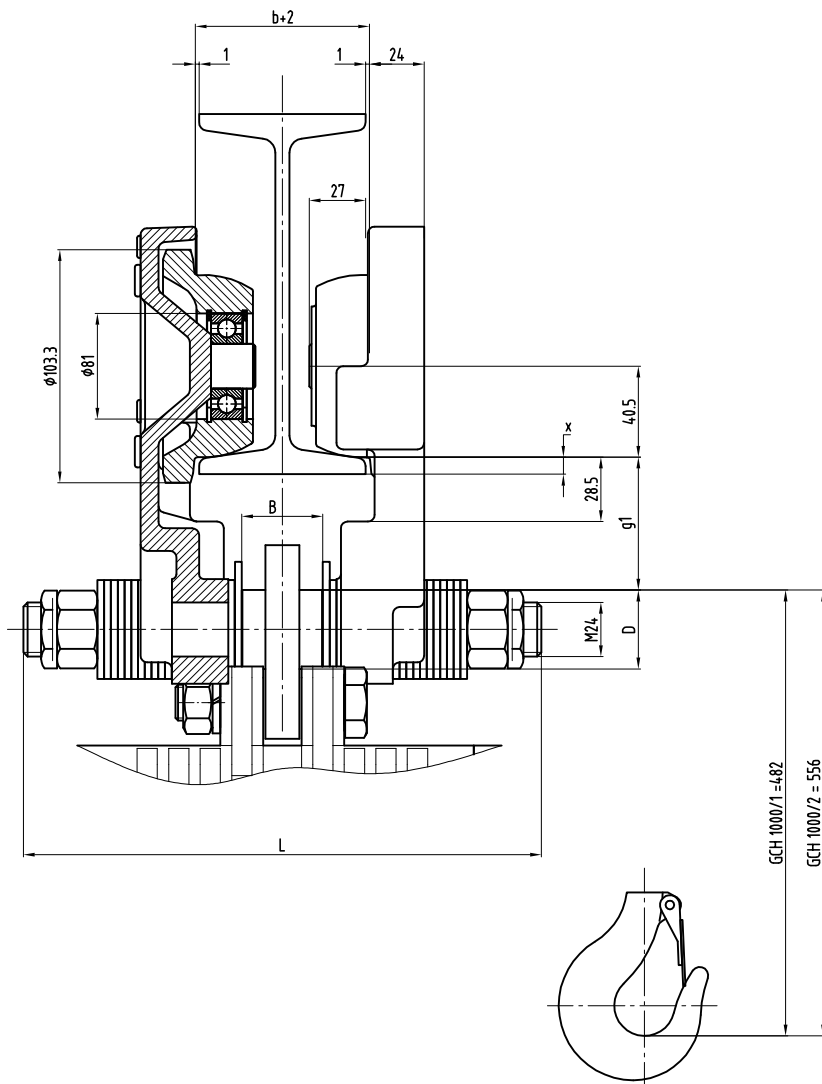
Triebwerksgruppe FEM classification Groupe FEM	1Bm	1Am	2m	3m	4m
	[kg]	[kg]	[kg]	[kg]	[kg]
EHF 50	1'000	800	630	630	500

Tragbolzen Nr. Spindle No. Axe No.	1	2	3	4
Flanschbreite [mm] Width of flange [mm] Largeur d'aile [mm]	50-99	100-149	150-199	200-240
D [mm]	$\phi 28$	$\phi 28$	$\phi 30$	$\phi 30$
B [mm]	30	82	132	178
L [mm]	183	233	283	318
Anz. Hülsen x Länge No. of tubes x length No. de douilles x long.	-	2x26 mm	2x51 mm	2x74 mm
Anziehdrehmoment Torque Couple de serrage	130 - 150 Nm			

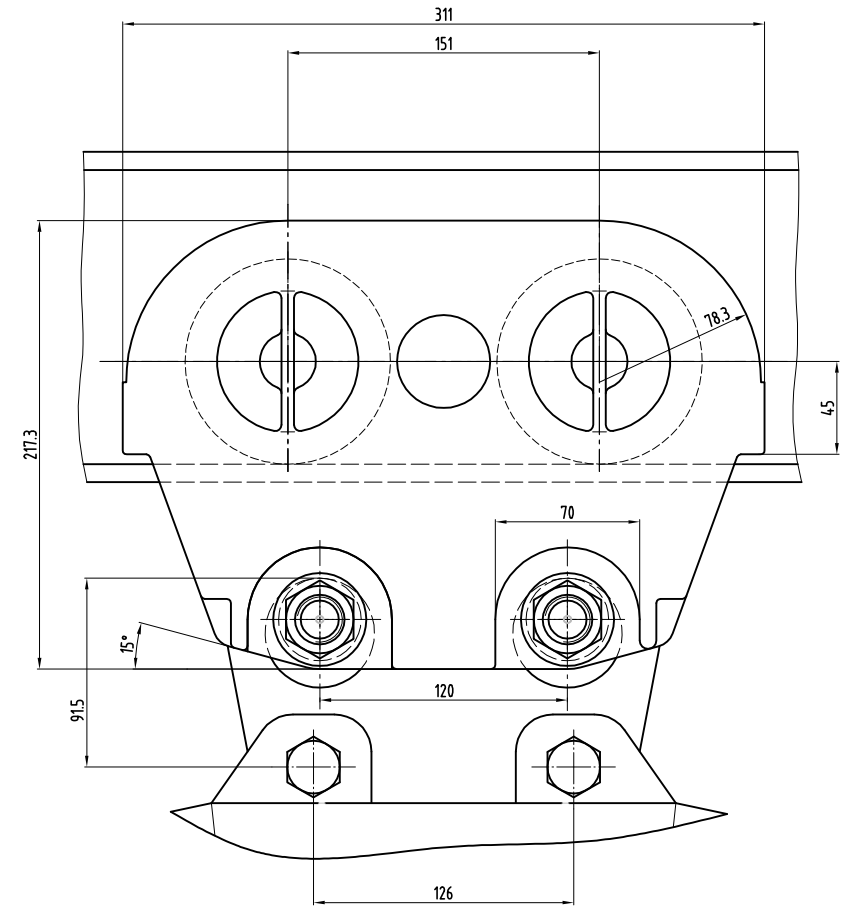
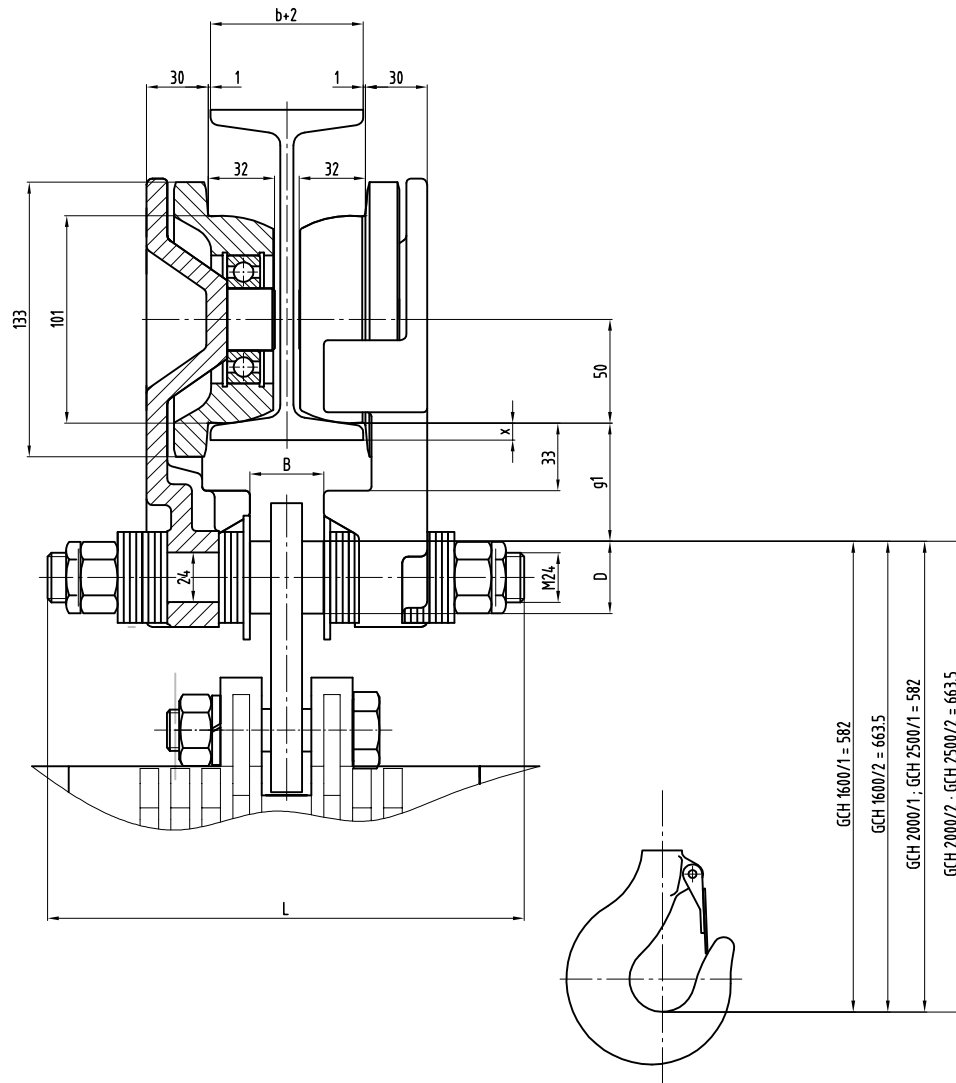
Max. Flanschdicke Flange thickness max. Epaisseur d'aile max.	t = 24 mm
Kleinste Flanschbreite Min. flange width Largeur d'aile min.	50 mm
Min. Kurvenradius Min. radius Rayon min.	1'200 mm
Gewicht Weight Poids	7.5 kg

Baumasse / Dimensions / Dimensions	$g_1 = 62.5 - \frac{D}{2}$ a) $x = t - [(\frac{D}{4} - 9) \times 0.14]$ b) $x = t$
t = Flanschdicke Flange thickness Epaisseur d'aile	a) für NP-Träger for normal iron beam pour profilé normal b) für Parallel Flansch-Träger for parallel flange girder pour profilé avec ailes parallèles

EHF 50 Massbild; Dimensioned drawing; Dessin coté	Massstab Echelle	Gezeichnet Dessiné	08.02.99	P. ENGEL
	1:1	Geprüft Modifié par	10.10.05	P. ENGEL
GIS Hebe- und Fördertechnik	%	Geprüft Contrôlé	10.10.05	P. ENGEL
	9248.9200.5	Index		E



Triebwerksgruppe FEM classification Groupe FEM	1Bm	1Am	2m	3m	4m	Tragbolzen Nr. Spindle No. Axe No.	1	2	3	4	Max. Flanschdicke Flange thickness max. Epaisseur d'aile max.	t = 27 mm	Baumasse / Dimensions / Dimensions g1 = 76.7 - $\frac{D}{2}$ a) x = t - [($\frac{b}{4}$ - 9) x 0.14] b) x = t	Massstab Echelle 1:1	Gezeichnet Dessiné 16.08.06 P.ENGEL	Bearbeitet Modifié par 15.11.06 P.ENGEL	Geprüft Contrôlé 07.12.99 J.LANDOLT	Freigebe Norm Autorisé norm 15.11.06 P.ENGEL	Index D	
	[kg]	[kg]	[kg]	[kg]	[kg]	Flanschbreite [mm] Width of flange [mm] Largeur d'aile [mm]	76-139	140-199	200-259	260-320	Kleinste Flanschbreite Min. flange width Largeur d'aile min.	74 mm								f= Flanschdicke Flange thickness Epaisseur d'aile a) für NP-Träger for normal iron beam pour profilé normal b) für Parallel Flansch-Träger for parallel flange girder pour profilé avec ailes parallèles
						D [mm]	35	40	45	45	Min. Kurvenradius Min. radius Rayon min.	1'500 mm								
						B [mm]	36	106	166	226										
						L [mm]	230	290	350	410										
						Anz. Hülsen x Länge No. of tubes x length No. de douilles x long.	-	2x35 mm	2x65 mm	2x95 mm										
						Anziehdrehmoment Torque Couple de serrage	320 - 540 Nm				Gewicht Weight Poids	13.5 kg								
EHF 150	2'000	2'000	1'600	1'600	1'250															
													EHF 150 Massbild; Dimensioned drawing; Dessin coté		GIS Hebe- und Fördertechnik		9248.9202.5			



Triebwerksgruppe FEM classification Groupe FEM	1Bm	1Am	2m	3m	4m	Tragbolzen Nr. Spindle No. Axe No.	1	2	3	4	Max. Flanschdicke Flange thickness max. Epaisseur d'aile max.	t = 30 mm	Baumasse / Dimensions / Dimensions g1 = 75 - 1/2 a) x = t - [(1/4 - 9) x 0.14] b) x = t	Massstab Echelle	Gezeichnet Dessiné	16.08.06	P. ENGEL	
						Flanschbreite [mm] Width of flange [mm] Largeur d'aile [mm]	56-119	120-179	180-239	240-300	74 mm							
	[kg]	[kg]	[kg]	[kg]	[kg]	D [mm]	ø35	ø40	ø45	ø45	Kleinste Flanschbreite Min. flange width Largeur d'aile min.	74 mm	t = Flanschdicke Flange thickness Epaisseur d'aile	1:1				
						B [mm]	36	106	166	226	Min. Kurvenradius Min. radius Rayon min.	1'800 mm	a) für NP-Träger for normal iron beam pour profilé normal					
						L [mm]	230	290	350	410	Gewicht Weight Poids	27.5 kg	b) für Parallel Flansch-Träger for parallel flange girder pour profilé avec ailes parallèles					
EHF 300	4'000	4'000	3'200	2'500	2'500	Anz. Hülsen x Länge No. of tubes x length No. de douilles x long.	-	2x35 mm	2x65 mm	2x95 mm								
EHF 500	5'000	4'000	3'200	3'200	2'500	Anziehdrehmoment Torque Couple de serrage	430 - 500 Nm											

EHF 300/500

Massbild; Dimensioned drawing; Dessin coté

GIS Hebe- und Fördertechnik

1:1	Gezeichnet Dessiné	16.08.06	P. ENGEL
	Überprüft Modifié par	15.11.06	P. ENGEL
	Freigebe Norm Autorisé norm	15.11.06	P. ENGEL

9248.9204.5

Index
E